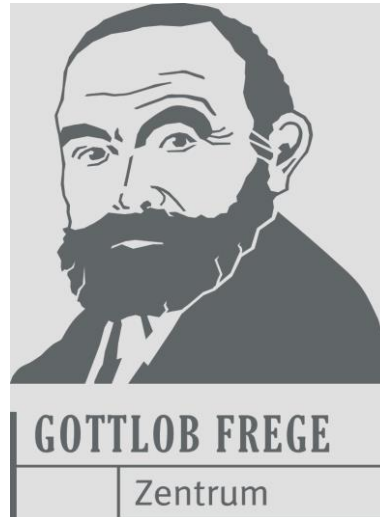


Hochschule Wismar Gottlob Frege Centre

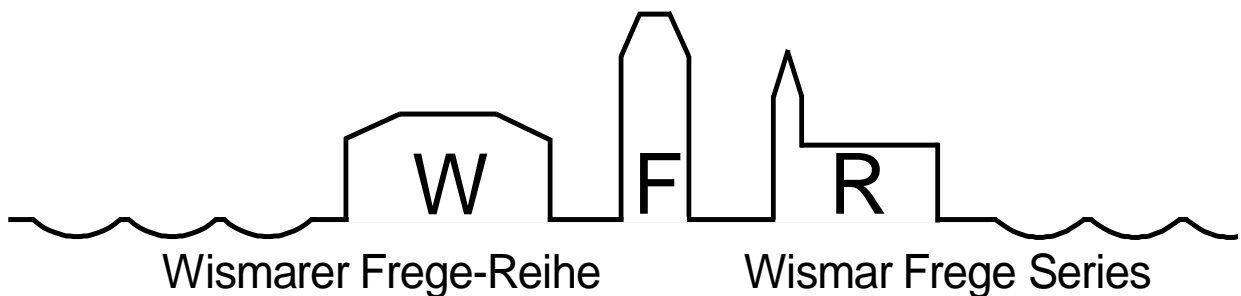


Proceedings 15. Workshop Mathematik in ingenieurwissenschaftlichen Studiengängen

Rostock-Warnemünde

April 2019

Heft 02 / 2019



Das **Gottlob-Frege-Zentrum** wurde am 7.11. 2000 an der Hochschule Wismar gegründet. Seine Mitglieder setzen sich für eine wissenschaftlich begründete, praxisorientierte, moderne und international ausgerichtete Ausbildung in den mathematisch-naturwissenschaftlichen Grundlagendisziplinen ein.

Weitere Informationen zum Gottlob-Frege-Zentrum finden Sie auf der Netz-Seite

<http://www.hs-wismar.de/frege>

Die Wismarer Frege-Reihe ist urheberrechtlich geschützt. Eine Vervielfältigung ganz oder in Teilen, ihre Speicherung sowie jede Form der Weiterverbreitung bedürfen der vorherigen Genehmigung durch den Herausgeber.

ISSN 1862-1767
ISBN 978-3-947929-12-2

Alle Rechte vorbehalten.

© Hochschule Wismar 2019.
Printed in Germany

Inhaltsverzeichnis WFR Heft 02/2019

Vorwort	2
Ergänzung	3

Aufgaben und Prüfungen

Lutz Hellmig: <i>Die Kunst des Aufgabenstellens</i>	4
Raimond Strauß: <i>Klausuraufgaben im Wandel</i>	12
Dennis Galaun, Karsten Kruse, Christian Seifert: <i>Adaptive elektronische Übungs- und Prüfungsaufgaben in Mathematik mit hochwertiger Bewertung</i>	18

Schnittstelle Schule – Hochschule

Helena Barbas: <i>Präsenzergänzungen zur Mathematik im Hamburger Projekt MINTFIT</i>	25
Paul Wolf, Stefan Friedenber: <i>Hochschulweite Untersuchung der Mathematik-Grundlagen zu Studienbeginn an der Hochschule Stralsund</i>	29

Lehr- und Lernstrategien

Katharina Best: <i>Einsatz eines Lerntagebuches in der Mathematik-Grundlagenausbildung</i>	36
Kathi Mulder, Jürgen Vorloeper: <i>Vorlesungsaufzeichnungen und Livestream – Unterstützung des zeit- und ortsunabhängigen Lernens an der Hochschule Ruhr West</i>	42
Petra Leitert: <i>Weiterentwicklung des Blended-Learning-Konzepts für die Mathematikausbildung der Direktstudenten</i>	48

Konzepte und Projekte in der Lehre

Thomas Schramm: <i>Divine Proportions – Norman Wildbergers andere – rationale Trigonometrie</i>	53
Peter Junglas: <i>Stochastik für Ingenieure – Didaktische Überlegungen für eine Master-Vorlesung</i>	63
Thomas Risse: <i>Mathematik und Anwendungen linear rückgekoppelter Schieberegister</i>	69
Dieter Schott: <i>Das Projekt Monotonie mit interessanten Anwendungen</i>	75

Anhang

Beiträge zur Mathematikausbildung von Ingenieuren (WFR Übersicht)	82
---	----

Vorwort

Seit dem 1. Workshop im Mai 2001 in Wismar sind fast zwei Jahrzehnte vergangen. Auch der Ruf vieler bekannter Persönlichkeiten „In Mathe war ich immer schlecht!“ verhallt nach und nach in den Medien. Es bleibt nun die Frage, ob sich etwas Entscheidendes geändert hat, an der Mathematikausbildung in Schule und Studium, am Mathematikverständnis der Schüler und Studenten oder an der Einsicht der Bildungspolitiker, schon frühzeitig das Augenmerk auf eine qualitativ hochwertige Mathematikausbildung zu richten.

Der Workshop „Mathematik in ingenieurwissenschaftlichen Studiengängen“ dient dem Austausch von Lehrenden der Mathematik an Universitäten und Hochschulen, auch um diese Fragen zu klären. Außerdem bietet er die Möglichkeit, Probleme bei der Mathematikausbildung zu erkennen und im Erfahrungsaustausch nach Lösungen zu suchen.

Das Interesse am Workshop ist ungebrochen, 35 Lehrende aus 6 Bundesländern nahmen diesmal teil. Die vorgestellten Themen waren sehr vielseitig. Es ging um mathematische Themen, aber auch z.B. um Erfahrungsberichte zu den Themen

- Didaktik gut gestellter Aufgaben,
- Motivationsmöglichkeiten für Studierende,
- sinnvoller Einsatz von Rechentechnik (im Unterricht und bei Prüfungen),
- neue Lehr- und Lernformen,
- Übergang Schule-Hochschule/Universität,
- Bildungsstandards in den schulischen Lehrplänen.

Viele Vorträge regten ausgiebige Diskussionen an, was zum Erfolg des Workshops wesentlich beitrug. Alle Teilnehmer hatten großes Interesse daran, Mathematik in Lehre und Öffentlichkeit attraktiver und zeitgemäßer zu präsentieren.

Was ist das Fazit aus dem diesjährigen Workshop oder anders ausgedrückt, welche Antworten fanden die Teilnehmer auf die eingangs formulierten Fragen? Einigkeit bestand darin, dass die Lage noch keinesfalls zufriedenstellend ist. Aus Vorträgen und Diskussionen stelle ich u.a. fest:

- Mathematikkenntnisse der Studienanfänger sind zum Teil sehr unbefriedigend, selbst Grundkenntnisse, z.B. in der Bruchrechnung, fehlen oft.
- Die von Hochschullehrenden geforderten mathematischen Kompetenzen werden im Schulunterricht vernachlässigt, weder der Einsatz der

CAS-Rechner noch die ständigen Reformen der Bildungsstandards waren für die Kompetenzentwicklung hilfreich.

- Die Anzahl an Studienabbrechern ist zu hoch, auch wegen des Fachs Mathematik in den ingenieurwissenschaftlichen Studiengängen.
- Es gibt zu wenige mathematikbegeisterte Studierende, meist wird dieses Fach als notwendiges Übel betrachtet, auch in den ingenieurwissenschaftlichen Studiengängen. (Argument: „Man kann das doch durch den Computer ausrechnen lassen!“)
- Dem Fach Mathematik werden sowohl in der Schule als auch im (Grund-) Studium zu wenige Stunden gewährt.
- Es gibt immer wieder neue Ideen der Lehrenden, die es lohnt auszuprobieren.

Ein Erfahrungsaustausch zwischen den Mathematiklehrenden ist also weiterhin notwendig. Jeder Studierende, den wir mit neuen didaktischen Methoden, mit modernen Themen oder durch zeitgemäße Technik erreichen können, ist unsere Mühe wert. Ich denke, dass die Teilnehmer die eine oder andere Idee aus den abwechslungsreichen Vorträgen und Gesprächen mit nach Hause nehmen konnten.

An dieser Stelle möchte ich mich noch einmal bei allen bedanken, die zum gelungenen Rahmenprogramm beigetragen haben. Das betrifft Kollegen des Bereiches Seefahrt Warnemünde, die uns die Besonderheiten und die Ausstattung des Bereiches eindrucksvoll demonstrierten, und vor allem Prof. Karlheinz Schüffler, der uns mit einem außerordentlich vielseitigen Orgelkonzert in der Warnemünder Kirche erfreute.

Ute Schreiber (Organisationsleitung)

Ergänzung

Natürlich gab es auch kontroverse Diskussionen, die zu keinem Konsens führten (z.B. die Ausrichtung und den Schwierigkeitsgrad von mathematischen Aufgaben betreffend, siehe die beiden ersten Beiträge in diesem Heft). Ich möchte ausdrücklich keine Seite ausgrenzen. Unsere demokratische Ordnung muss solche Widersprüche aushalten. M. E. hat eine Entscheidung in die eine oder andere Richtung nichts mit ‚richtig‘ oder ‚falsch‘ zu tun, sondern mit ideologischen Maßstäben bzw. mit der Vision über die gesellschaftlichen Entwicklung.

Dieter Schott (Herausgeber)

Lutz Hellmig

Die Kunst des Aufgabenstellens

Zusammenfassung. Aufgaben dienen sowohl dem Aneignen als auch dem Überprüfen von Wissen. Vielfältige und kognitiv ansprechende Aufgabenformate und zweckentsprechende und wirksame Aufgabenformulierungen bestimmen den Lernfortschritt und Prüfungsergebnisse. Mit dem Schwerpunkt auf den mathematisch-naturwissenschaftlich-ingenieurtechnischen Bereich werden einige zentrale Aspekte für das Formulieren „guter Aufgaben“ vorgestellt und diskutiert.

Einleitung

Frage: Deine Mutter kauft Dir eine Jacke für 70 Euro und eine Hose für 90 Euro. Was ergibt das?

Antwort: *Streit mit meinem Vater!*

Kuriose Schülerantworten wie diese¹ sind zweifellos unterhaltsam. Oft entsteht die Komik dieser Eulenspiegelereien durch eine wörtliche Interpretation einer unzulänglichen Aufgabenstellung. Spätestens wenn Aufgabenstellungen Einfluss auf Prüfungsergebnisse in Schule und Studium haben, wird die Formulierung formvollendeter und inhaltlich präziser Aufgabenstellungen zu einem ernstzunehmenden Thema. Im Prozess der Aufgabenerstellung kann sicherlich nie garantiert werden, dass eine Aufgabe nicht auch einmal missverstanden werden kann. Gleichwohl gibt es einige didaktische Aspekte der Aufgabenerstellung und des Aufgabeneinsatzes, deren Beachtung Einfluss auf den Lern- und Prüfungserfolg hat.

Im Kontext von Bildungsprozessen wird unter einer Aufgabe ein Impuls für Lernende zum Ausführen von Handlungen verstanden, die fachliches Wissen und Können erfordern. In formalen Lernsituationen, wie sie in Schule und Studium gegeben sind, sind Aufgaben Teil eines didaktischen Szenarios und dienen dem Erreichen diverser Zielstellungen. Aus dem Zweck des Aufgabeneinsatzes lässt sich ableiten, was „gute Aufgaben“ sind – oder besser: Welche Aufgabenmerkmale beachtet werden müssen, um eine *passende* Aufgabe zu finden oder zu konstruieren.

¹Zuhauf im Internet zu finden, z.B. auf <https://www.unsere-helden.com/p/v2v6ck/schuelerantworten-die-lehrer-zur-verzweiflung-trieben>, zuletzt abgerufen am 15.9.2019

Collet und Bruder [2] haben drei Perspektiven identifiziert, aus denen die Aufgaben und deren Einsatz betrachtet und bewertet werden können. Dies sind a) die Sicht auf die äußeren Aufgabenmerkmale, b) die Sicht auf die inneren Aufgabenmerkmale und c) die Betrachtung übergeordneter Aspekte, die sich aus dem Ziel des Aufgabeneinsatzes ergeben. In Anlehnung an diese Perspektiven werden im Folgenden einige zentrale Fragen der Aufgabengestaltung ausgeführt.

Äußere Aufgabenmerkmale

Zu den äußeren Aufgabenmerkmalen zählen der explizite fachliche Gehalt (Welchem Teilgebiet der Mathematik ist diese Aufgabe zuzurechnen?) und formale Aspekte. Die Einhaltung von formalen Regeln dienen der Lesbarkeit und Verständlichkeit der Aufgabenstellung. Eine zugängliche, einfach erfassbare Aufgaben*stellung* erleichtert die Bereitstellung kognitiver Ressourcen für die Aufgaben*lösung*. Sweller hat diesen Zusammenhang in der Cognitive-Load-Theorie beschrieben [6].

Der Erfassung der Aufgabenstellung dienlich sind bereits so scheinende Dinge wie die Sicherung der optischen Lesbarkeit der Aufgabe und die Gewährleistung von Barrierefreiheit bei der Gestaltung von Texten und Abbildungen – exemplarisch sei auf die Rot-Grün-Schwäche verwiesen, von der etwa jeder zwölfte Mann in Europa betroffen ist [8]. Eine klare Gliederung, ein einheitliches Layout und eine logische Sequenzierung reduzieren die Zeit für die Aufgabenerfassung. Die inhaltliche Ebene der Aufgabenverständlichkeit wird durch die konsistente Verwendung von Begriffswörtern und die Berücksichtigung des Wissensstandes der Lernenden gestützt. Die Einbettung mathematischer Aufgaben in einen realitätsnahen Kontext eröffnet den Lernenden die Möglichkeit einer selbständigen Plausibilitätsprüfung des Lösungsweges und des Ergebnisses am Beispiel – unter der Voraussetzung, dass das gewählte Beispiel inhaltlich korrekt ist und *allen* Lernenden das erforderliche Kontextwissen auch zur Verfügung steht. In einer Lehrveranstaltung des Autors scheiterte das Aufgabenverständnis beispielsweise an fehlerhaften Vorstellungen eines Nicht-Autofahrers zum Begriff *Autobahndreieck*, bei einer weiteren Gelegenheit wussten einzelne Studierende eines Studiengangs im Bereich Seefahrt (!) nichts mit dem Begriff des Stapellaufs anzufangen.

Innere Aufgabenmerkmale

Die inneren Merkmale einer Aufgabe werden beispielsweise durch die für die Lösung erforderlichen geistigen Tätigkeiten, den Aufgabentyp und den Schwierigkeitsgrad bestimmt.

Um die intendierten geistigen Operationen tatsächlich und ohne Schlupfloch für den Lernenden abzufordern, müssen *operationalisierte* Aufgaben erteilt werden. Während das Stellen von Entscheidungsfragen ja/nein-Antworten provoziert und W-Fragen (Was, Warum, Wie, ...) keinen Anhaltspunkt über Umfang und Art der Aufgabenlösung – und somit Raum für mutwillige oder versehentliche Fehlinterpretationen – geben, ist die Angabe einer geistigen Tätigkeit als Operator, d. h. als Verb, ein effektives Mittel zur Fokussierung der Aufgabenstellung. Kurz: **Aufgaben statt Fragen!** Ein Beispiel hierzu: Auf die Frage „Wie sieht der Graph der Funktion $f(x) = 0,25 \cdot (x^4 - 4x^2 + 4)$ aus?“ dürften kaum die sachlich zutreffenden Antworten „Sehr schön.“ oder „Wie ein rundes W“ erwartet werden. Der Aufgabenstellung „Zeichnen Sie den Graphen der Funktion $f(x) = 0,25 \cdot (x^4 - 4x^2 + 4)$ in ein rechtwinkliges Koordinatensystem.“ hingegen ist schwerlich auszuweichen.

Die Verwendung von Verben ist noch kein alleiniger Garant für eine unmissverständliche und transparente Aufgabenstellung. Die Bedeutung der einzelnen Operatoren sollte im Vorfeld klar kommuniziert werden. Dazu hat sich bewährt, eine im Umfang beschränkte Liste gut ausgesuchter, mächtiger Operatoren zu verwenden. Die Analyse bereits kursierender Listen (z. B. [5]) fördert teilweise Überraschendes zutage: Beispielsweise fehlen in [5] die beliebten Operatoren „Definieren“ und „Beweisen“. Warum? Meist – zumindest im Schulunterricht – wird nämlich nicht erwartet, dass die Lernenden eine Definition selbst aufstellen und zu deren Praktikabilität argumentieren müssen (genau das wäre aber „definieren“), sondern lediglich eine bereits bekannte Definition *nennen* müssen. Mit dem Beweisen ist es ähnlich: Anstatt die Lernenden selbst kreativ eine Beweisidee finden, entwickeln und formal korrekt ausführen, geht es zumeist um die Wiedergabe, ggf. eine minimale Modifikation einer im Vorfeld vermittelten Beweisidee. Dies ist ebenfalls mit dem Operator *nennen* abgegolten.

Eine Stufung von Aufgabentypen lässt sich im Weiteren aus den in den Einheitlichen Prüfungsanforderungen der KMK für das Abitur [3] postulierten Anforderungsniveaus ableiten. Die Anforderungsniveaus sind

durch die steigende Komplexität der geistigen Tätigkeiten gekennzeichnet. Der Anforderungsbereich I (Reproduktion) umfasst die Wiedergabe bekannter Sachverhalte und die Beschreibung und Verwendung gelernter und geübter Verfahren innerhalb eines begrenzten Gebiets. Anforderungsbereich II (Reorganisation und Transfer) erfordert die selbstständige Anwendung von Wissen und Können auf bekannte Sachverhalte und das selbstständige Übertragen auf vergleichbare neue Situationen. Im Anforderungsbereich III (Reflexion und Problemlösung) stehen die selbstständige Auswahl und die Anpassung von Techniken für die Bewältigung von problemhaften Aufgaben im Mittelpunkt. Bei der Zusammenstellung von Aufgaben für Prüfungssituationen ist auf ein angemessenes Verhältnis der Anforderungsniveaus zu achten. Die KMK orientiert auf eine Majorität im Anforderungsniveau II, gefolgt von Aufgaben im Anforderungsbereich I und schließlich im Anforderungsbereich III.

Eine weitere Kategorie zur Beurteilung von Aufgaben ist ihre Offenheit. Offenheit kann als subjektive Kategorie bezogen auf den Lernenden verstanden werden: „Sind für einen Schüler die Ausgangsbedingungen einer Aufgabe nicht vollständig, sind für ihn mehrere Lösungswege möglich und/oder kann er zu mehreren Ergebnissen kommen, so spricht man von einer offenen Aufgabe bezüglich des jeweiligen Schülers.“ [4]. Allerdings sind auch eine Reihe von Aufgaben aus der Mathematik – die gemeinhin, aber zum Teil zu Unrecht als der Hort der Eindeutigkeit verstanden wird – nicht nur bezüglich des Lösungsweges, sondern auch im Hinblick auf das Ergebnis offen. Zur Illustration der These diene die Aufgabe „Runde die Zahl 2,5 auf volle Einer.“ Die Offenheit der Aufgabe entsteht durch die fehlende Angabe des zugrundegelegten Rundungsverfahrens: Wird nach der Geraden-Zahl-Regel auf 2 abgerundet oder kaufmännisch auf 3 aufgerundet? Und gesetzt den Fall, man würde sich auf die kaufmännische Aufrundung einigen: Wie rundet man 2,5 ct Schulden auf, also -2,5 ct: dem Betrag nach auf -3 oder dem Wert nach auf -2? Aus Sicht der Fachwissenschaft Mathematik ein fatales Definitionsmanko, für den Lernprozess hingegen bieten offene Aufgaben wertvolle Anlässe, diskursiv mit Lernenden über mathematische Fragen spannend und ergebnisoffen zu kommunizieren.

Zu den inneren Merkmalen von Aufgaben gehört auch der Zusammenhang zwischen den Teilaufgaben. Aufeinander aufbauende Teilaufgaben sind zweifellos reizvoll, da sich die Lernenden mit ihnen schrittweise einen komplexen mathematischen Sachverhalt erschließen können. Nachteilig wirkt sich insbesondere in Prüfungssituationen aus, dass mit dem Scheitern bei einer der ersten Teilaufgaben die Lösung der Folgeaufgaben

unmöglich ist. Abhilfe kann hier die Vorgabe von Informationen zum Weiterarbeiten schaffen: „Wenn Sie Aufgabe a) nicht gelöst haben, verwenden Sie für Aufgabe b) folgende Funktionsgleichung...“

Übergeordnete Aspekte

Es klang bereits in der Einleitung an: Es gibt nicht *den* Merkmalskatalog für eine gute Aufgabe. Zu den übergeordneten Aspekten gehören Betrachtungen zu Anlass und Zweck des Aufgabeneinsatzes sowie Überlegungen zum Beitrag der Aufgaben zur Kompetenzentwicklung bei den Lernenden, aus denen sich Rückschlüsse für die jeweilige Eignung der Aufgabe ziehen lassen.

Wir unterscheiden grundsätzlich zwei Gelegenheiten des Aufgabeneinsatzes: Aufgaben in *Leistungssituationen* und Aufgaben in *Lernsituationen*. Zu den Leistungssituationen gehören neben den klassischen Prüfungsszenarios (mündliche Prüfung, Klausur, Test) mit einem äußeren Anlass für die Leistungserbringung auch Situationen, in denen die oder der Lernende sich selbst anhand von Kontrollaufgaben vergewissert, ob sie oder er das erforderliche Wissen und Können erworben hat. Diese Situationen sind geprägt durch eine Leistungserwartung bzw. ein Leistungserleben. Fehler sollten tunlichst vermieden werden. Im Fokus steht die Auswertbarkeit der erbrachten und anhand eines Produktes sichtbaren Einzelleistung. „Wichtig ist, was Lerner aus ihren Kompetenzen machen.“ [1] Für die Bewertung der Leistung sind transparente und nachvollziehbare Kriterien anzuwenden. Dies impliziert einen Trend zu kleinschrittigen, präzise formulierten, geschlossenen und fairen Aufgaben.

Die Aufgabe von Leistungsüberprüfungen ist das Bewerten der durch die Lernenden erworbenen fachlichen Kompetenzen, d. h. der Anwendbarkeit und der Übertragbarkeit des erworbenen Wissens und Könnens. Leistungsüberprüfungen sind damit *kein Stresstest*, bei dem in einer eng begrenzten Zeit alle vermittelten Details abgefordert werden müssen. Es reicht darum, im Sinne einer Stichprobe zentrale Aspekte der zu entwickelnden Kompetenzen abzuprüfen. Das Bereitstellen von Hilfsmitteln wie z. B. Formelsammlungen oder Nachschlagewerken erlaubt die Verschiebung des Fokus weg vom Auswendiglernen hin zu problemorientierten Aufgaben.

Anders gestaltet sich der Einsatz von Aufgaben beim Lernen. Zum Lernen gehören die Phasen (1) Erwerb von Wissen und Können durch das Nachvollziehen, Erkunden, Entdecken oder Erfinden, (2) Ausprägung von Wissen und Können durch das Sammeln, Sichern, Systematisieren und Transferieren sowie (3) Erhalt von Wissen und Können durch das Üben und Wiederholen. Lernphasen sind geprägt durch eine Atmosphäre der Neugier und des Entdeckens. Aufgaben tragen Aufforderungscharakter zur Auseinandersetzung mit Inhalten. Fehler sind willkommene Anlässe, Vorstellungen zu überprüfen, zu korrigieren und zu präzisieren. Die Kooperation und Kommunikation zwischen Lernenden ist förderlich für den *Lernprozess*, der in diesem Zusammenhang wichtiger als das Ergebnis der Aufgabe ist: „Wichtig ist, was im Kopf der Lerner stattfindet.“ [1]. Der Erfolg des Lernprozesses wird durch die Vielfalt verschiedener Aufgabenstellungen befördert: Variationen der Aufgabenstellung und des Kontextes, das Umkehren der Aufgaben durch das Vertauschen von Gegebenem und Gesuchtem, die Diskussion von Sonder-, Spezial-, Extrem- und Grenzfällen sowie das Stellen von sogenannten Fangfragen führen zu einer intensiveren Auseinandersetzung mit den Lerninhalten. Offene Aufgaben zwingen zum Nachdenken über verschiedene Lösungsmöglichkeiten und zur Präzisierung und Spezifikation von Sachverhalten. Transferleistungen – sowohl auf andere Bereiche der Fachwissenschaft als auch auf Sachverhalte außerhalb der Fachwissenschaft – dienen ebenfalls der Kompetenzentwicklung.

Bei der Auswahl von Aufgaben für Lernsituationen sind weiterhin motivationale Aspekte zu beachten. Eine Unterforderung durch zu leichte Aufgaben demotiviert genau so wie eine Überforderung durch zu schwere Aufgaben. Der optimale Schwierigkeitsgrad kann durch die Theorie der Zone der nächsten Entwicklung nach Wygotski charakterisiert werden [9]. Wygotski unterschied zwei Bezugsebenen der kognitiven Entwicklung. Der *tatsächliche Entwicklungsstand* wird durch die Fähigkeiten eines Lerners bestimmt, Handlungen selbständig und ohne Hilfe auszuführen. Der *potentielle Entwicklungsstand* wird durch Tätigkeiten beschrieben, die mit Unterstützung durch Material oder Personen ausgeführt werden können. Der Bereich zwischen diesen Bezugsebenen der geistigen Entwicklung wird Zone der nächsten Entwicklung genannt. Aufgaben, die in diesem Bereich liegen, werden nicht nur als motivierend empfunden, sondern sind auch geistig anregend und optimal für den Lernfortschritt. In Anbetracht der natürlichen Heterogenität einer Lerngruppe ist die Ermittlung der *gemeinsamen* Zone der nächsten Entwicklung eine ständige Herausforderung für Lehrende.

Zusammenfassung und Fazit

Die Fragen nach der Funktion einer Aufgabe im Lernprozess und nach den mit dem Aufgabeneinsatz beabsichtigten Lehr- und Lernziele sind zentral für die Eignung einer Aufgabe in einer bestimmten Situation. Zusammen mit der Berücksichtigung äußerer und innerer Aufgabenmerkmale spielt die klare Trennung von Situationen zum Lernen und zum Leisten eine wichtige Rolle. Während Aufgaben in Leistungssituationen durch Fairness, Präzision, Transparenz der Anforderungen und die Ausgewogenheit der Anforderungsniveaus geprägt sein sollten, sollten Aufgaben zum Lernen kognitiv aktivierend und trotzdem lösbar, offen und vielfältig sein.

Letztlich verbindet sich mit dem Einsatz von Aufgaben das große Ziel, dass Lernende in späteren Situationen nicht nur erkennen, wann sie von ihrem erworbenen Wissen Gebrauch machen können, sondern dies auch freiwillig mit Überzeugung tun. Nichts anderes ist – frei nach Weinert [7] – Kompetenz: das Vermögen und die dauerhafte Bereitschaft, in bekannten und unbekanntem, problemhaltigen Situationen vom erworbenen Wissen und Können Gebrauch zu machen. Dies zu erreichen, ist der anspruchsvollste Teil der Lehre.

Literaturverzeichnis

- [1] **Büchter, A.:** *Verstehensorientierte Aufgaben als Kern einer neuen Kultur der Leistungsüberprüfung*. SINUS-Transfer: Erläuterung zu Modul 1, http://sinus-transfer.uni-bayreuth.de/fileadmin/MaterialienBT/Buechter_Modul_10.pdf (2006).
- [2] **Collet, C.; Bruder, R.:** *Evaluation of a Teaching Concept for the Development of Problem Solving Competencies in Connection with Self-Regulation*. In: Proceedings of the 30th PME International Conference. Prague: PME, 2006, S. 345-352
- [3] **Kultusministerkonferenz:** *Einheitliche Prüfungsanforderungen in der Abiturprüfung Mathematik* (Beschluss der Kultusministerkonferenz vom 01.12.1989 i. d. F. vom 24.05.2002, https://www.kmk.org/fileadmin/Dateien/veroeffentlichungen_beschluesse/1989/1989_12_01-EPA-Mathe.pdf).
- [4] **Hellmig, L.:** *Gestaltung und Evaluation einer Mathematiklehrer-Fortbildung zu polyvalenten Aufgaben*. Dissertation. WTM-Verlag, Münster, 2012
- [5] **IQB:** Gemeinsame Abituraufgabenpools der Länder – Aufgaben für das Fach Mathematik – Grundstock von Operatoren. https://www.iqb.hu-berlin.de/abitur/dokumente/mathematik/Aufgabensammlung_1.pdf 2019.

- [6] **Sweller, J.:** *Cognitive load during problem solving: Effects on learning.* Cognitive science, 12(2), 257-285. [https://doi.org/10.1016/0364-0213\(88\)90023-7](https://doi.org/10.1016/0364-0213(88)90023-7) (1988).
- [7] **Weinert, F. E.:** *Vergleichende Leistungsmessung in Schulen – eine umstrittene Selbstverständlichkeit.* in: Weinert, F. E. (Hrsg.), *Leistungsmessungen in Schulen*, Beltz, Weinheim, 2001, S. 17-31.
- [8] **Wissinger, B.; Kohl, S.:** *Genetische Ursachen der Farbenblindheit.* BIONOSpektrum, 11(1), 29-33, 2005.
- [9] **Vygotskij, Lev S.:** *Das Problem der Altersstufen.* In: *Ausgewählte Schriften* (S. 53–90). Band 2. Herausgegeben von Joachim Lompscher. Berlin: Lehmanns Media, 1932-34/2005.

Autor

Dr. rer. nat. Lutz Hellmig
Institut für Informatik
Universität Rostock
A.-Einstein-Straße 22
D-18059 Rostock
E-Mail: lutz.hellmig@uni-rostock.de

Raimond Strauß

Klausuraufgaben im Wandel

Zusammenfassung. Die unzureichende mathematische Vorbildung von Studienanfängern ist insbesondere in den ingenieur- und naturwissenschaftlichen Fächern zunehmend ein Problem, welches unerwünschte Folgen hat. Hier wird der Abbau des Niveaus von Prüfungsaufgaben thematisiert.

Die Problematik

Mathematik ist eine Schlüsselqualifikation in der Ingenieurausbildung ([3]).

Die mathematische Vorbildung der Studienanfänger hat ein unzumutbar niedriges Niveau erreicht ([1], [2], [4], [6], [8], [10]). Ursachen liegen im Abbau des Schulstoffes im Fach Mathematik.

„Studienanforderungen und schulische Voraussetzungen sind voneinander weit entfernt: Als Dozent an einer Hochschule ist man gezwungen, in der Lehrveranstaltung zur Ingenieurmathematik im ersten Semester den Gymnasialstoff der 10.-12. Klasse zu wiederholen“ ([15]).

„Auswertungen zeigen hochsignifikante Verschlechterungen im Umgang mit Potenzen, Logarithmen, Brüchen und der Trigonometrie innerhalb von drei Jahren gegeben habe. Dabei bestimme das Beherrschen gerade dieser Techniken wesentlich den Erfolg eines Ingenieurstudiums.“ (C. Polarzek, FH Aachen in [13])

Derartige Aussagen schaffen es bis in die Tageszeitungen ([13], [14]). Sie werden von Mathematikern und sehr vielen Lehrenden anderer Fächer aus den Natur- und Ingenieurwissenschaften geteilt. Die Studierenden tragen an diesem Zustand keine Schuld. Wenn Sie erkennen, dass sehr viel von ihnen erwartet wird, fehlt es an Motivation oder es ist dann schon zu spät. Auch Arbeits- und Leistungswille sowie Wissen und Allgemeinbildung gehen den Abiturienten im Mittel zunehmend verloren. Unter dem Druck dieser Entwicklungen passiert notgedrungen eine unerwünschte und schädliche Anpassung des Ausbildungsniveaus der Hochschulen nach unten. Um dem entgegen zu wirken gibt es Arbeiten ([8]), Analysen ([4]), Initiativen ([11], [12]) und Briefe an Entscheidungsträger ([5]). Aber geholfen hat das nicht. Die negative Entwicklung setzt sich fort.

Prüfungsaufgaben

Prüfungen zeigen den Leistungsanspruch des Prüfers. Die Noten sollten möglichst realistisch den Arbeitsaufwand des Lehrenden und die erforderlichen Anstrengungen der an einer Hochschule studierenden Personen abbilden. Hier werden Aufgaben aus Prüfungen zur Mathematik 1 für Ingenieure und Naturwissenschaftler aus verschiedenen Zeiten verglichen. Sie wurden ausgewählt, um das ungefähre Anspruchsniveau älterer und neuerer Klausuren zu zeigen. Anspruchsvolle Aufgaben aus alten Klausuren sind

nicht dabei. Auf die Angabe von Lösungen wird verzichtet, da sie mit Kenntnis der behandelten Begriffe und Verfahren einfach lösbar sind. Sie waren damals zum Sammeln von Punkten geeignet. Alle Klausuren wurden ohne Rechner geschrieben.

Komplexe Zahlen

Komplexe Zahlen und Funktionen kommen in der Mathematik für Ingenieure und Naturwissenschaftler oft nur noch am Rande vor.

1. (2005) Man gebe $z = \sqrt[27]{z - i} = \frac{1 + i}{\sqrt{2}}$ in kartesischer Form an.

2. (2001) Bestimmen Sie die Punktmenge $z \in \mathbb{C}$, für die $|z - i| = |z + i|$ gilt.

Setzt man $z = a + ib$ in die Gleichung ein, erhält nach einfachen Umformungen $b = 0$. Mit beliebigem $a \in \mathbb{R}$ ist $z = a$ Lösung der Gleichung. Anschaulich ist das sofort klar.

3. (2005) Man berechne den Imaginärteil der Zahl $z = \frac{1}{(1 + i)^3}$.

Die Erweiterung des Bruchs mit $(1 - i)^3$ führt mit $z = -\frac{1}{4} - \frac{1}{4}i$ auf die Lösung $\text{Im}(z) = -\frac{1}{4}$.

4. (2005) Bestimmen Sie alle Zahlen $z \in \mathbb{C}$, für welche die Determinante der Matrix

$$\begin{pmatrix} a & a^2 & a^3 \\ a^2 & a^3 & a \\ a^3 & a & a^2 \end{pmatrix} \text{ Null ist.}$$

Die Berechnung der Determinante führt auf $a^9 - 2a^6 + a^3 = 0$ mit $a = 0$ als dreifache Nullstelle. Es folgt

$$(a^3)^2 - 2a^3 + 1 = 0 \quad \Leftrightarrow \quad (a^3 - 1)^2 = 0 \quad .$$

Damit sind die dritten Einheitswurzeln doppelte Nullstellen der Determinante.

5. (2017) Berechnen Sie: $(3 + 5i) + (5 - 3i)$.

6. (2017) Berechnen Sie: $5i \cdot (5 - 3i)$.

7. (2017) Berechnen Sie: $3e^{i\frac{\pi}{4}} \cdot 2e^{i\frac{\pi}{6}}$.

Die Aufgaben 2 und 3 waren für die Studierenden schwieriger als geplant. Die letzten drei Aufgaben sind nach alten Maßstäben für eine Prüfung an einer Hochschule nicht geeignet. Trotzdem traten insbesondere bei Aufgabe 7 Probleme auf.

Differentialrechnung für Funktionen einer Variablen

1. (2001) Man berechne jeweils $\frac{dy}{dx}$:

(a) $y = (2\sqrt[3]{x^2} - x) \cdot (4\sqrt[3]{x^4} + 2\sqrt[3]{x^5} + x^2)$

(b) $y = (\sin x)^{\cos x}, \quad 0 < x < \frac{\pi}{2}$

(c) $x = \sin t - \cos t, \quad y = \cos t + \sin t, \quad 0 < x < \frac{\pi}{2}$

2. (2001) Man bestimme die Punkte der Kurve $x^2 - xy - y^2 - 2x + 2y - 1 = 0$, an denen die Tangente parallel zur Geraden $2x - 2y - 1 = 0$ ist.

Man berechnet die Bedingung $x = 3y$ aus der Gleichung $y' = -\frac{F_x}{F_y} = 1$. Einsetzen in die Gleichung der Kurve ergibt eine quadratische Gleichung mit den Lösungen $y_1 = 1, \quad y_2 = -\frac{1}{5}$. Die zugehörigen x -Werte sind $x_1 = 3$ und $x_2 = -\frac{3}{5}$.

3. (2003) Weisen Sie nach, dass die Funktion $f : \mathbb{R} \rightarrow \mathbb{R}$ mit $f(x) = x + e^x$ bijektiv ist. Man gebe für die inverse Funktion $g = f^{-1}(x)$ den Wert $g'(1)$ an.

Man muss zunächst erkennen, dass $f(0) = 1$ ist. Wegen der Monotonie von f existiert g . Die Formel zur Ableitung der inversen Funktion angewendet auf $x = 0$ und $y = 1$ liefert $g'(1) = \frac{1}{f'(0)} = \frac{1}{2}$.

4. (2007) Die Funktion $y = f(x)$ ist implizit durch die Gleichung

$$x(e^y + 1) + y = 0$$

gegeben. Man bestimme das Taylorpolynom 2. Grades für die Funktion $y = f(x)$ an der Entwicklungsstelle $x_0 = 0$.

Aus $x = 0$ folgt $y = 0$. Dann sind die Formeln zur impliziten Differentiation oder die Kettenregel anzuwenden.

5. (2017) Bestimmen Sie die erste Ableitung von $f(x) = x^2 \cos x$.

6. (2017) Bestimmen Sie die erste Ableitung von $f(x) = \cos(x^2)$.

7. (2017) Bestimmen Sie die erste Ableitung von $f(x) = \frac{1}{\cos x}$.

8. Gegeben sei die Funktion $f : (0, \infty) \rightarrow \mathbb{R}$ mit $f(x) = \frac{1}{x^2}$. Berechnen Sie das Taylorpolynom 2. Grades an der Entwicklungsstelle $x_0 = 1$.

Heute kommen in den Vorlesungen 'Mathematik für Ingenieure' des öfteren nicht mehr alle damals abgefragten Inhalte vor. Die erste Aufgabe diente zum Punktesammeln. Bevorzugt werden gegenwärtig aber eher solche Aufgaben wie 5.-8.

Integralrechnung für Funktionen einer Variablen

- (2001) Berechnen Sie die Integrale $\int_1^2 \frac{x^3 - x^2 + x - 1}{x^2 + x} dx$, $\int \frac{\cos(\ln x)}{x} dx$.
- (2005) Zeigen Sie, dass $F(x) = \ln \frac{\sin x}{1 + \cos x}$ für $0 < x < \pi$ eine Stammfunktion zu $f(x) = \frac{1}{\sin x}$ ist. Berechnen Sie außerdem die Bogenlänge s der Kurve $y = \ln(\sin x)$ im Intervall $[\frac{\pi}{6}, \frac{\pi}{2}]$.

Man leitet F ab und erhält f . Die Formel für die Bogenlänge liefert nach einfachen Umformungen das Integral, von dem man eine Stammfunktion aus dem ersten Teil kennt. Das Ergebnis ist $s = \ln(2 + \sqrt{3})$.
- (2017) Geben Sie die Stammfunktion von $f(x) = \sqrt[3]{x}$ an.
- (2017) Geben Sie die Stammfunktion von $f(x) = \frac{2x}{x^2+4}$ an.

Potenzreihen

- (2005) (a) Mittels Partialbruchzerlegung bestimme man die Stammfunktion $G(x)$ von $g(x) = \frac{1}{1-x^4}$.

(b) Bestimmen Sie den Konvergenzradius der Reihe $f(x) = \sum_{n=0}^{\infty} \frac{x^{4n+1}}{4n+1}$.

Hinweis für (b): Differenzieren Sie $f(x)$ und berechnen Sie die Reihensumme von $f'(x)$. Geben Sie mit Hilfe von Aufgabe (a) die Funktion $f(x)$ in geschlossener Form an (Summe ausrechnen).

Die Integration nach Partialbruchzerlegung liefert in (a)

$$G(x) = \frac{1}{4} \ln \left| \frac{1+x}{1-x} \right| + \frac{1}{2} \arctan x + C.$$

Der Konvergenzradius der Reihe in (b) ist $r = 1$. Die differenzierte Reihe hat die Summe $g(x)$. Aus $f(0) = 0$ folgt $C = 0$ für die gesuchte Summe

$$f(x) = \frac{1}{4} \ln \left| \frac{1+x}{1-x} \right| + \frac{1}{2} \arctan x.$$

- (2017) Bestimmen Sie alle $x \in \mathbb{R}$, für die die Potenzreihe $\sum_{k=0}^{\infty} \frac{x^k}{12^k}$ konvergiert.

Es lassen sich viele Beispiele auch zu anderen Themen wie Stetigkeit, Grenzwerte von Zahlenfolgen und Funktionen, Zahlen- und Potenzreihen angeben. Meist sind die älteren Aufgaben anspruchsvoller. Sie erfordern komplexes Denken, obwohl die einzelnen Lösungsschritte einfach sind. Es müssen Zusammenhänge zwischen verschiedenen Stoffgebieten angewendet werden. Tendenziell werden jetzt flächendeckend einfachere Aufgaben gestellt, die oft in einem Schritt lösbar sein. Viele elementare Umformungen führen zu vielen Fehlern. Es ist inzwischen eine Kunst, einfache Aufgaben zu formulieren, die genügend viele Studierende lösen können. Die Durchfall- und Exmatrikulationsraten sind trotz der Vereinfachungen nicht gesunken. Lasse ich heute ältere Klausuren schreiben, ist mit Durchfallraten von deutlich über 85% zu rechnen. Um einen großen Schwund an Studierenden zu verhindern, muss in den Vorlesungen Gymnasialstoff gelesen werden. Dann fehlt es an Zeit für Stoffgebiete der höheren Mathematik. Schlecht ausgebildete Ingenieure sind ebenfalls inakzeptabel, da das Innovationsfähigkeit gefährdet. Wirtschaftliches Weltniveau kann nicht befohlen werden. Die negative Entwicklung setzt fort und verschärft sich noch ([10]). Sie wird wirtschaftliche und soziale Folgen haben. Die Ursachen sind die Fehlentwicklungen in den Schulen. Es sollen nur Schlagworte genannt werden, wie die Orientierung auf Kompetenzen anstelle von Bildung und Verwendung des CAS im Mathematikunterricht. Außerdem ist der Glaube an den Nutzen von Computern in der Bildung ein Fehler, der die Probleme weiter verschärfen wird. Falsch ist es auch das Unterrichten durch den Lehrer zugunsten des selbstständigen Lernens der Schüler zu reduzieren. Außerdem wird unterschätzt, wie wichtig grundlegendes und abrufbares Wissen ist. Hausaufgaben und Üben kommen auch kaum noch vor. Das es besser geht, sieht man daran, dass es uns früher gelang, die Studierenden auf ein heute für den Durchschnitt schwer erreichbares Niveau zu bringen. In verschiedenen Ländern geht das jetzt noch. Neuerdings gibt es immer mehr Lehrer, die die Verwendung des CAS im Fach Mathematik ablehnen.

Literaturverzeichnis

- [1] **Brüning, H.:** *Breites Angebot an falschen Lösungen. Mathematikkenntnisse von Studienanfängern im Test.* Forschung & Lehre 11/2004, 618-620.
- [2] **Berger, M.; Schwenk, A.:** *Mathematische Grundfertigkeiten der Studienanfänger der Technischen Fachhochschule Berlin und der Bertha-von-Suttner-OGBerlin.* Global J. Engng. Educ., 5, **3**, 251-258 (2001).
- [3] **Grünwald, N.; Kossow, A.; Schott, D.:** *WMY2000 - World Mathematical Year 2000; Mathematik - eine Schlüsselqualifikation in der Ingenieurausbildung.* Global J. Engng. Educ., 4, **2**, 129-134 (2000).
- [4] **Knospe, H.:** *Erhebliche Mathematikdefizite bei Studienanfängern, Ergebnisse einer 15-Jahres Studie.*

<http://www.nt.th-koeln.de/fachgebiete/mathe/knospe/aktuelles.html>
- [5] *Mathematikunterricht und Kompetenzorientierung – ein offener Brief*

<https://www.tagesspiegel.de/downloads/19549926/2/offener-brief.pdf>

- [6] **Polaczek, C.:** *Vergleichende Auswertung eines Mathematik-Eingangstests an der Fachhochschule Aachen über drei Jahrgänge.* Bericht, Fachhochschule Aachen (2008).
- [7] **Henn, G.; Polaczek, C.:** *Studienerfolg in den Ingenieurwissenschaften.* Das Hochschulwesen 5, 144-147 (2007).
- [8] **Schott, D.; Schramm, T.; Strauß, R.; Risse, T.:** *Thesen zur Mathematik-ausbildung von Ingenieuren / Theses concerning the Mathematical Education of Engineers.* Wismarer Frege-Reihe, Heft 02, 5-18 (2007).
- [9] **Schwenk, A.; Kalus, N.:** *Does CAS at school help freshmen in engineering sciences?.* in: Schott, D. (Hrsg.): *Mathematical Education of Engineers, Proc. of 15th SEFI MWG Conference and 8th Workshop GFC, Wismar, 2010.*
- [10] **Schwenk-Schellschmidt, A.:** *Mathematische Fähigkeiten zu Studienbeginn Symptome des Wandels – Thesen zur Ursache.* DNH 1, S. 26-29.
http://www.et.tu-dresden.de/etit/fileadmin/user_upload/studienkommissionen/Seiten_aus_DNH_2013-1_01.pdf
- [11] **Risse, T.:** *Wie sollen wir gegen die mathematischen Defizite von Studienanfängern politisch vorgehen?* Wismarer Frege-Reihe, Heft 04, 8-14 (2009).
- [12] **Risse, T.:** *Petition zur Abschaffung von Taschen-rechnern in der Mathematik-Ausbildung an Schulen.* Bremen 20.5.2009.
- [13] **vom Lehn, B.:** *Mathematik oder das Leid mit den Zahlen.* Die Welt vom 12.10.2009.
<https://www.welt.de/politik/bildung/article4816343/Mathematik-oder-das-Leid-mit-den-Zahlen.html>
- [14] **vom Lehn, B.:** *Beim Wurzelziehen versagt.*
<https://www.fr.de/wissen/beim-wurzelziehen-versagt-11389223.html>
- [15] **Wälder, O.; Wälder, K.:** *Wie viel und welche Mathematik braucht ein Ingenieur?* khdm-Report, 13-1, 160-161 (2013).
https://kobra.uni-kassel.de/bitstream/handle/123456789/2013081343293/khdm_report_13_01.pdf;jsessionid=EDEC22AC72DF8A04097EBF199CBC5AAD?sequence=3

Autor

Dr. rer. nat. Raimond Strauß
 Institut für Mathematik
 Universität Rostock
 Ulmenstraße 69
 D-18055 Rostock
 E-Mail: raimond.strauss@uni-rostock.de

Dennis Gallaun, Karsten Kruse und Christian Seifert

Adaptive elektronische Übungs- und Prüfungsaufgaben in Mathematik mit hochwertiger Bewertung

Zusammenfassung. Um in großen Lehrveranstaltungen effizient Übungsaufgaben mit Korrektur anbieten zu können bzw. Prüfungen automatisch korrigieren lassen zu können, bieten sich elektronische Systeme an. Wir stellen einige Vor- und Nachteile dar und beschreiben Möglichkeiten, wie man die automatische Bewertung qualitativ hochwertig gestalten kann.

Einleitung

In den letzten Jahren haben elektronische Systeme für Übungsaufgaben an Prominenz gewonnen (siehe Bennett [2, S. 207-208], Whitelock [15, S. 1]) und insbesondere solche mit automatischer Korrektur haben sich in der Hochschullehre in Mathematik etabliert. Derartige E-Assessment Systeme sind mittlerweile technisch soweit ausgereift, dass sie zum einen nutzerfreundlich bedienbar sind (sowohl für die Lehrenden als Autoren von Aufgaben als auch für die Studierenden als Nutzer der Aufgaben) und zum anderen eine große Flexibilität in der Aufgabenkonstruktion und Aufgabenbewertung ermöglichen (siehe Bull und McKenna, [5, Kapitel 4, 6]). Im Lehralltag bietet E-Assessment die Möglichkeit, auch in großen Gruppen mit mehreren Hundert Teilnehmerinnen und Teilnehmern, einen Übungsbetrieb mit schneller Feedback-Möglichkeit für die Studierenden bereitzustellen (siehe Andreatos und Doukas [1, Abschnitt 2.3], Bull [4, S. 123], Bull und McKenna [5, S. 5], Narciss et al. [10, S. 1130], van Seters et al. [14, S. 943]). Um insbesondere in großen Gruppen den Trainingsprozess für jede Studierende individuell fair zu gestalten, können Randomisierungen effizient genutzt werden, um individualisierte Realisierungen einer Aufgabenklasse automatisch erzeugen zu können (siehe Massing et al. [8], Milne et al. [9, S. 4], Pezzino [11, Abschnitt 2.3], Sangwin [13, Kapitel 4]).

In diesem Kontext stellt sich die Frage, wie man als Lehrender die Aufgaben konstruieren muss, um den Bearbeitungsprozess möglichst optimal hinsichtlich des Lernprozesses zu steuern (siehe Conole und Warburton [6, S. 20-22], Romeu Fontanillas et al. [12, S. 5-6], Sangwin [13, Abschnitt

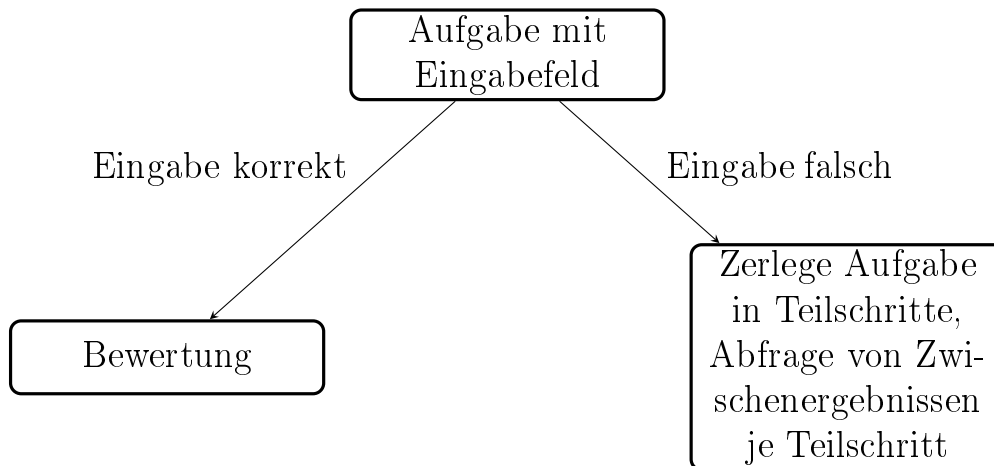
3.5]). Ein grundlegender Zielkonflikt bei allen E-Assessment Systemen ergibt sich aus dem Spannungsfeld zwischen der Minimierung des Zusatzaufwands für die Nutzer durch die Eingabe von Ergebnissen in das System einerseits, und der Maximierung der dem System zur Verfügung stellbaren Daten zur Bewertung der Ergebnisse andererseits. Übersetzen wir diesen Zielkonflikt in die Aufgabenkonstruktion, so sollen bei einer Aufgabe möglichst wenige Zwischenschritte abgefragt und eingegeben werden müssen, wobei die automatische Korrektur immer noch möglichst zuverlässig die Fehler der Studierenden innerhalb der Aufgabe lokalisieren kann (siehe Brusilovsky und Peylo [3, S. 159]).

In diesem Artikel stellen wir sogenannte *adaptive elektronische Aufgaben* vor, die versuchen, genau den eben skizzierten Zielkonflikt zu adressieren. Zuerst erläutern wir die Möglichkeiten, die die Nutzung von elektronischen Systemen bieten. Danach stellen wir ein Beispiel vor, wie sich adaptive elektronische Aufgaben umsetzen lassen. Wir bleiben in der Beschreibung Plattform-unabhängig. Viele E-Assessment Systeme können adaptive Aufgaben umsetzen, jedoch bieten nicht alle Systeme dafür einen dezidierten Aufgabentyp. In solch einem Fall müssen die Funktionen des Systems entsprechend ausgenutzt werden, um das Szenario nachzustellen.

Möglichkeiten elektronischer Systeme

E-Assessment Systeme in Mathematik bestehen aus einem Lern-Management-System und sehr häufig aus einem zusätzlichen Computer-Algebra-System zur Durchführung komplexerer Berechnungen als die Grundrechenarten. Über ein Web-Frontend lassen sich Aufgaben inklusive randomisierter Parameter erstellen und entsprechende Bewertungsschemata bzw. -Algorithmen implementieren. Insbesondere für elektronische Klausuren ist dies von hoher Bedeutung, sowohl in Bezug auf Fairness als auch als Vorbeugungsmaßnahme gegen Täuschungsversuche. Zusätzlich bieten alle Systeme ergänzende Feedbackmöglichkeiten, die zur Bereitstellung von kurzen Hinweisen, aber auch für ausführliche Musterlösungen genutzt werden könnten. Nutzer, d.h. die Studierenden, bekommen typischerweise Eingabehilfen, um bei der Lösung von Aufgaben mathematische Objekte wie Formeln, Funktionen, Matrizen und Ähnliches ohne Programmiererfahrung eingeben zu können. Diese Eingaben werden mittels des Bewertungsalgorithmus automatisch korrigiert. Die Systeme sind für beide Seiten intuitiv bedienbar.

Elektronische Aufgaben werden adaptiv genannt, wenn sie interaktiv auf die Eingaben der Nutzer reagieren können. Das bedeutet, dass je nach Eingabe des Nutzers verschiedene Folgeaufgaben durch das System ausgegeben werden (siehe Bull und McKenna [5, S. 76-77], Maravić Čisar et al. [7, S. 143]). Ein mögliches Aufgabenkonstrukt für eine adaptive Aufgabe ist folgendes:



Die Aufgabe kann so konstruiert sein, dass bei falscher Eingabe das Schema iteriert werden kann. Ein Beispiel einer solchen Umsetzung findet man in Pezzino [11].

Praktischer Einsatz: Ein Beispiel

Eine an der TU Hamburg eingesetzte, adaptive Übungsaufgabe besteht aus mehreren Teilaufgaben. Beim Start der Aufgabe bekommt jede Studierende eine klassische Übungsaufgabe vorgelegt. Die Studierende kann diese Aufgabe bearbeiten, anschließend wird die Aufgabe elektronisch überprüft. Bis hierhin unterscheidet sich eine adaptive Aufgabe nicht von einer klassischen Übungsaufgabe. Der Unterschied ist, dass bei einer adaptiven Aufgabe der Test für die Studierenden nach dem Überprüfen ihrer Antworten nur dann beendet wird, wenn diese die Aufgabe richtig beantwortet haben. Bei einer falschen Antwort wird die Studierende mit weiteren Teilaufgaben, sogenannten *adaptiven Schritten*, schrittweise zur Lösung der ursprünglichen Aufgabe geführt. Die Teilaufgaben in den adaptiven Schritten orientieren sich an einem klassischen Lösungsweg der Aufgabe. In jeder Teilaufgabe der adaptiven Schritte wird ein Zwischenergebnis auf

dem Weg zur Lösung der ursprünglichen Aufgabe abgefragt. Die Musterlösung dieser Teilaufgabe wird den Studierenden in den darauf folgenden adaptiven Schritten angezeigt, so dass sie mit den richtigen Ergebnissen weiterrechnen können. Durch die adaptiven Schritte bekommen die Studierenden also einen zweiten Versuch die Aufgabe zu lösen. In diesem zweiten Versuch wird das Lösen der Aufgabe durch vorgegebene Zwischenschritte mit Musterlösung erleichtert. Für eine Prüfung kann man die Punktzahl für den zweiten Versuch, im Vergleich zum ersten Versuch, reduzieren.

Eine typische Aufgabe aus der Veranstaltung „Lineare Algebra I“ an der TU Hamburg ist die folgende:

Bestimmen Sie die Lösungsmenge in \mathbb{R}^3 des linearen Gleichungssystems

$$\begin{pmatrix} 2 & 2 & 2 \\ 2 & 3 & 1 \end{pmatrix} \begin{pmatrix} x_1 \\ x_2 \\ x_3 \end{pmatrix} = \begin{pmatrix} 0 \\ 0 \end{pmatrix}.$$

Diese Aufgabe ist eine konkrete Realisierung einer Aufgabe aus der Klasse „Lineare Gleichungssysteme lösen“. Randomisierungen für diese Aufgabenklasse lassen sich leicht angeben, z.B. indem einfach jeder Eintrag der Matrix zufällig gewählt wird. Jedoch ist nicht immer sichergestellt, dass die Realisierungen auch alle denselben Schwierigkeitsgrad haben. Die Komplexität der Rechenschritte in jeder Realisierungen lässt sich kontrollieren, indem wir, mit einer Form von *Reverse Engineering* (siehe Sangwin [13, S. 42]), die fett gedruckten Einträge einer LR-Zerlegung zufällig wählen:

$$\begin{pmatrix} 2 & 2 & 2 \\ 2 & 3 & 1 \end{pmatrix} = \begin{pmatrix} 1 & 0 \\ 1 & 1 \end{pmatrix} \begin{pmatrix} \mathbf{2} & \mathbf{2} & \mathbf{2} \\ 0 & 1 & -1 \end{pmatrix}.$$

In dem fett gedruckten Eintrag der linken Matrix der Zerlegung steht, wie oft man die erste Zeile von der zweiten abziehen muss, um die ursprüngliche Matrix auf eine sogenannte Zeilenstufenform zu bringen. Durch das Wählen geeigneter Zufallszahlen, kann der Aufgabensteller sicherstellen, dass z.B. nur mit niedrigen ganzen Zahlen und nicht mit Brüchen gerechnet werden muss. Für die Studierenden bleibt der Aufwand zum Lösen jeder dieser Realisierungen daher ungefähr gleich.

Möchte man bei der Bewertung der obigen Aufgabe nicht nur das Endergebnis der Studierenden mit der Musterlösung abgleichen, sondern

auch z.B. Folgefehler berücksichtigen, bietet es sich an die Aufgabe adaptiv zu gestalten. Bei der Bearbeitung der obigen Aufgabe geht man typischerweise in mehreren Schritten vor, die sich in der folgenden Skizze einer adaptiven Aufgabe widerspiegeln:

Bringen Sie das Gleichungssystem auf Zeilenstufenform.

Eine Zeilenstufenform des Gleichungssystems ist

$$\left(\begin{array}{ccc|c} 2 & 2 & 2 & 0 \\ 0 & 1 & -1 & 0 \end{array} \right).$$

Bestimmen Sie die freien Variablen.

Indem wir die freie Variable x_3 auf die rechte Seite bringen, erhalten wir das Gleichungssystem:

$$\begin{pmatrix} 2 & 2 \\ 0 & -1 \end{pmatrix} \begin{pmatrix} x_1 \\ x_2 \end{pmatrix} = \begin{pmatrix} -2x_3 \\ x_3 \end{pmatrix}.$$

Bestimmen Sie die Lösung dieses Systems in Abhängigkeit der Variablen x_3 .

Mit adaptiven Aufgaben lässt sich die Leistung der Studierenden sehr differenziert bewerten. Zum einen lässt sich unterscheiden, ob die Aufgabe mit oder ohne Hilfestellung durch die adaptiven Schritte gelöst werden konnte. Jede der Teilaufgaben lässt sich separat bewerten und die Studierenden bekommen so eine detaillierte Übersicht über ihre Leistung. Zum anderen lassen sich durch adaptive Aufgaben sogenannte Folgefehler der Studierenden bewerten, ohne dass der Aufgabensteller im Vorfeld wissen muss, was für typische Fehler auftreten könnten. Angenommen, eine Studierende hat einen Fehler in ihrer Rechnung gemacht und beantwortet die Aufgabe beim ersten Versuch falsch. Dann hat die Studierende bei einer adaptiven Aufgabe die Möglichkeit, die Zwischenergebnisse in den Teilaufgaben separat überprüfen zu lassen und, nachdem der Fehler gefunden wurde, in den folgenden Schritten mit dem korrekten Ergebnissen weiter zu rechnen. Das heißt, die Studierenden bekommen nur in den Teilen Punkte abgezogen, in denen sie einen Schritt falsch beantwortet haben. Durch die Musterlösung nach jedem adaptiven Schritt haben die Studie-

renden in den folgenden Teilaufgaben wieder dieselben Voraussetzungen wie jemand, der bisher alle Teilaufgaben richtig beantwortet hat.

Ein Nachteil der adaptiven Aufgaben ist, dass der Lösungsweg in den adaptiven Schritten typischerweise fest vorgegeben werden muss und möglicherweise von dem Weg der Studierenden abweichen kann. Im schlimmsten Fall muss die Studierende die Schritte zur Lösung der Aufgabe noch einmal komplett rechnen, wenn sich der ursprünglicher Lösungsweg vollständig von dem vorgegebenen unterscheidet. Insbesondere wenn die Aufgabe ein Zeitlimit hat (wie beispielsweise in einer Prüfung), ist dies problematisch. Um dem entgegen zu wirken, kann der Aufgabensteller schon im Aufgabentext den Weg vorgeben. Beispielsweise könnte eine Aufgabenstellung lauten: „Bestimmen Sie eine Orthonormalbasis mit dem Gram-Schmidt-Verfahren ausgehend von dem Vektor x “. Mit einer derartigen Formulierung lassen sich Freiheitsgrade in der Bearbeitung der Aufgabe reduzieren, ohne die Aufgabe signifikant zu erleichtern.

Danksagung

Diese Arbeit ist Teil des Verbundprojektes MINTFIT Hamburg der Hamburger Hochschulen HAW, HCU, TUHH, UHH und des Universitätsklinikums UKE, welches von der Behörde für Wissenschaft, Forschung und Gleichstellung (BWFG) gefördert wird.

Literaturverzeichnis

- [1] **Andreatos, A.; Doukas, N.:** *Advancing electronic assessment*. International Journal of Computers, Communications & Control, 2, **1**, 56-65(2007).
- [2] **Bennett, R.E.:** *Inexorable and inevitable: the continuing story of technology and assessment*. In D. Bartram & R.K. Hambleton (Eds.), *Computer-based testing and the Internet: Issues and advances*. John Wiley & Sons Ltd. New York, 201-217(2006).
- [3] **Brusilovsky, P.; Peylo, C.:** *Adaptive and intelligent web-based educational systems*. Journal of Artificial Intelligence in Education, 13, **2-4**, 159-172(2003).
- [4] **Bull, J.:** *Computer-assisted assessment: impact on higher education institutions*. Educational Technology & Society, 2, **3**, 123-126(1999).

- [5] **Bull, J.; McKenna, C.:** *Blueprint for computer-assisted assessment*. RoutledgeFalmer London (2004).
- [6] **Conole, G.; Warburton, B.:** *A review of computer-assisted assessment*. ALT-J, 13, **1**, 17-31(2005).
- [7] **Maravić Čisar, S.; Čisar, P.; Pinter, R.:** *Evaluation of knowledge in Object Oriented Programming course with computer adaptive tests*. Computers & Education, 92-93, 142-160(2016).
- [8] **Massing, T.; Schwinning, N.; Striewe, M.; Hanck, C.; Goedicke, M.:** *E-assessment using variable-content exercises in Mathematical Statistics*. Journal of Statistics Education, 26, **3**, 174-189(2018).
- [9] **Milne, S.; Honeychurch, S.; Barr, N.:** *Module facelift: engaging student technology teachers with maths*. 2013 International Computer Assisted Assessment (CAA) Conference, 1-8(2013).
- [10] **Narciss, S.; Proske, A.; Koerndle, H.:** *Promoting self-regulated learning in web-based learning environments*. Computers in Human Behavior, 23, **3**, 1126-1144(2007).
- [11] **Pezzino, M.:** *Online assessment, adaptive feedback and the importance of visual learning for students. The advantages, with a few caveats, of using MapleTA*. International Review of Economics Education, 28, 11-28(2018).
- [12] **Romeu Fontanillas, T.; Carbonell, R.; Guitert Catasús, M.:** *E-assessment process: giving a voice to online learners*. International Journal of Educational Technology in Higher Education, 13, **1**, 1-14(2016).
- [13] **Sangwin, C.:** *Computer aided assessment of mathematics*. Oxford University Press Oxford 2013.
- [14] **van Seters, J.R.; Ossevoort, M.A.; Tramper, J.; Goedhart, M.J.:** *The influence of student characteristics on the use of adaptive e-learning material*. Computers & Education, 58, **3**, 942-952(2012).
- [15] **Whitelock, D.:** *Editorial: e-assessment: developing new dialogues for the digital age*. British Journal of Educational Technology, 40, **2**, 199-202(2009).

Autoren

M.Sc. Math. Dennis Gallaun

Dr. rer. nat. Karsten Kruse

Dr. rer. nat. Christian Seifert

Technische Universität Hamburg

Institut für Mathematik

Am Schwarzenberg-Campus 3 (E)

D-21073 Hamburg

E-Mail: {dennis.gallaun, karsten.kruse, christian.seifert}@tuhh.de

Helena Barbas

Präsenzergänzungen zur Mathematik im Hamburger Projekt MINTFIT

Zusammenfassung: Das Hamburger Projekt MINTFIT bietet an der Schnittstelle Schule-Hochschule Präsenzveranstaltungen im Fach Mathematik als Ergänzung zu einem breit gefächerten Angebot aus Online-Tests und -Kursen. Das Projekt MINTFIT richtet sich an Schüler*innen und MINT-Studieninteressierte. Weitere Tests bzw. Kurse zu den Fächern Physik, Informatik und Chemie stehen bereits zur Verfügung bzw. befinden sich im Aufbau.

1. Einführung

MINT-Studiengänge verzeichnen bekanntlich hohe Abbruchquoten. Da Ursachen hierfür auch in lückenhaften Vorkenntnissen bzw. Unsicherheiten in der Anwendung des Schulwissens zu suchen sind, entwickelt das Projekt MINTFIT Hamburg Maßnahmen zur Erleichterung des Studieneinstiegs unter anderem in Form von onlinebasierten diagnostischen Tests und zugehörigen Onlinekursen im Bereich Mathematik [1], Physik [2] (beide bereits abgeschlossen), Chemie [3] und Informatik [4] (beide im Aufbau).

Das reine Onlineangebot aus Tests und Kursen wird durch Präsenzangebote abgerundet: So werden derzeit das MINTFIT Mathe-Camp, das MINTFIT Physik-Camp und das MINTFIT MINT-Training (als Nachfolger des Mathe-Trainings) regelmäßig angeboten.

Mit dem kombinierten Online- und Präsenzangebot können sich Schüler*innen und MINT-Studieninteressierte so vor Studienbeginn selbstständig (mit Onlinetests und -Kursen) oder mit Unterstützung (in den Camps und im MINT-Training) auf die fachlichen Inhalte eines MINT-Studiums vorbereiten.

Im Folgenden werden die Präsenzangebote zur Mathematik MINTFIT Mathe-Camp und MINTFIT MINT-Training beschrieben.

MINTFIT Hamburg ist ein Verbundprojekt der vier Hamburger MINT-Hochschulen Hochschule für Angewandte Wissenschaften Hamburg (HAW), HafenCity Universität Hamburg (HCU), Technische Universität Hamburg (TUHH) sowie Universität Hamburg (UHH) und wird gefördert von der Hamburger Behörde für Wissenschaft, Forschung und Gleichstellung.

2. Das MINTFIT Mathe-Camp

Das MINTFIT Mathe-Camp findet regelmäßig seit Sommer 2016 in den Räumlichkeiten der HCU Hamburg statt. Durch die Jahre wurde das Konzept immer weiter an die Bedürfnisse der Teilnehmer*innen angepasst. Grundsätzlich besteht das einwöchige Mathe-Camp aus einer täglich

stattfindenden Vorlesung von 2,5 Stunden Dauer und einer anschließenden Übung von mindestens 1,5 Stunden Dauer.

In der Vorlesung werden ausgewählte Gebiete der Schulmathematik wiederholt und teilweise vertieft. Die mathematische Grundlage ist hierbei der Mindestanforderungskatalog der cosh-Gruppe aus Baden-Württemberg.

Die Themenauswahl erfolgte anhand des MINTFIT Mathetests und der Ergebnisse der Testteilnehmer*innen. So werden im Mathe-Camp nun die Themengebiete behandelt, in denen im Mittel über die Jahre die schwächsten Ergebnisse erzielt wurden. Im aktuell stattfindenden Mathe-Camp werden also die Themen Potenzen und Wurzeln, Logarithmen, Trigonometrie, trigonometrische Funktionen, Vektorgeometrie, Differentialrechnung und Integralrechnung behandelt. Die Teilnehmer*innen erhalten ein Skript zur Vorlesung sowie weitere Materialien wie Aufgabenzettel und Musterlösungen.

Die Vorlesung dient gleichzeitig als Einführung in die beiden kostenlosen Lernplattformen OMB+ (Online Mathematik Brückenkurs Plus) und viaMINT (videobasierte interaktive Vorkurse), die an die MINTFIT-Plattform angegliedert sind. So werden z.B. Applets und Übungen aus dem OMB+ und einführende Videos aus viaMINT gezeigt. Das Ziel ist hierbei, die Kursteilnehmer*innen mit den beiden Lernplattformen vertraut zu machen – sie sollen auf diese Weise eine eventuell vorhandene Scheu vor den unbekanntem Lernplattformen bzw. vor deren Nutzung verlieren und nach Ende des Kurses selbstständig mit ihnen weiterlernen.

Da in der Anfangsphase des MINTFIT-Projekts der Kurs als zweiwöchig angeboten wurde, wurden zeitweise auch die Themen Gleichungen, Ungleichungen und lineare Gleichungssysteme behandelt. Die Skriptteile, die diese Themen behandeln, werden den Teilnehmer*innen weiterhin zur Verfügung gestellt, auch wenn sie aktuell nicht im Kurs abgedeckt werden können. Ein Grund für die Verkürzung des Kurses war der Wunsch, möglichst vielen Interessent*innen die Teilnahme zu ermöglichen. Die unterschiedlichen Ferienzeiten der Bundesländer Hamburg, Schleswig-Holstein und Niedersachsen sowie die unterschiedlichen Starttermine der Vorlesungszeiten an den Universitäten und z.B. der Hochschule für Angewandte Wissenschaften Hamburg, aber auch die hohen Interessent*innenzahlen haben diese (momentane) Einschränkung mit sich gebracht.

In den Übungsgruppen am Nachmittag (maximal 18 Teilnehmer*innen) lösen die Teilnehmer*innen mit tutorieller Hilfe zuerst thematisch passende Übungsaufgaben. Diese werden auf Zetteln in der Vorlesung verteilt und decken verschiedene Schwierigkeitsgrade ab: Da die Teilnehmer*innen verschiedenste Hintergründe haben (von langjährig Berufstätigen, die ein Studium anstreben, bis zu Schüler*innen, die in den Ferien eine Herausforderung suchen) werden sehr einfache bis sehr schwierige Aufgaben angeboten. Sobald diese Aufgaben

bearbeitet sind, geht es an den zweiten Teil der Übung: in diesem werden Aufgaben aus dem OMB+ und viaMINT bearbeitet. Nach diesem Teil sollen sich die Teilnehmer*innen kurz auf die Inhalte des nächsten Tages vorbereiten und eventuell auch schon Fragen entwickeln, die zu Beginn der Vorlesung des nächsten Tages behandelt werden können.

Im Jahr 2019 beispielsweise fand das Mathe-Camp an drei Terminen statt. Im März (den sogenannten Hamburger „Märzferien“) wurde das Mathe-Camp zur ergänzenden Abitur-Vorbereitung angeboten und fand dadurch großen Anklang. So wurden zwei parallele Kurse angeboten: Ein Kurs am Vormittag mit Übungen am frühen Nachmittag sowie ein Kurs am Nachmittag mit Übungen am späten Nachmittag. In jedem Kurs werden maximal 35 Teilnehmer*innen zugelassen, damit eine intensive Zusammenarbeit möglich ist und alle gestellten Fragen gründlich beantwortet werden können. Im September 2019 wurde das Angebot sogar auf drei Kurse ausgeweitet: Zwei Kurse wurden auf Basis-Niveau angeboten und ein Kurs auf erhöhtem Niveau. Inhaltlich sind die Niveaus nahezu deckungsgleich; im erhöhten Niveau werden aber weiterführende Beispiele und Ausblicke auf Inhalte der Hochschulmathematik gegeben. Die Teilnehmer*innen konnten sich selbstständig - selbstverständlich nach Verfügbarkeit von Kursplätzen - für eines der Niveaus entscheiden. Vor einer Anmeldung mussten allerdings beide Teile des MINTFIT Mathetests absolviert werden, so dass die Interessent*innen ihre Leistung und ihre Vorkenntnisse selbst einschätzen konnten. Der MINTFIT Mathetest bietet neben einer sofortigen Korrektur der Bearbeitungen auch Musterlösungen aller Aufgaben, vor allem aber auch ein textliches Feedback sowie eine prägnante Einstufung des Ergebnisses mittels Gold-, Silber-, Bronze- oder Teilnahmeabzeichen. Es wird keine explizite Empfehlung ausgesprochen, an welchem Niveau die Interessent*innen teilnehmen sollten, sondern darauf vertraut, dass diese sich selbst anhand ihres Ergebnisses einstufen können. Ein Wechsel zwischen den Niveaus ist nach Kapazität möglich.

3. Das MINTFIT MINT-Training

Das MINTFIT-MINT-Training findet seit April 2019 regelmäßig statt. Vor April 2019 (von Sommer 2016 an, aber nicht durchgängig) wurde das MINTFIT Mathetraining mit ansonsten analogem Konzept angeboten. Das MINT-Training findet momentan zweimal wöchentlich an der TUHH (Dienstag) und an der UHH (Donnerstag) jeweils von 17:00 bis 19:00 Uhr statt. Betreut werden diese Termine von einer der zwei bis drei studentischen Hilfskräfte, die über das MINTFIT-Projekt angestellt sind. Das MINT-Training ist eine Art offene Sprechstunde mit intensiver Betreuung, in die Interessierte kommen können, um ihre Mathematik- und Physik-Schulkenntnisse zu verbessern. Es richtet sich also vorrangig an Schüler*innen und MINT-Studieninteressierte, steht aber z.B. auch Studierenden des ersten Semesters offen. Teilnehmer*innen können ohne

vorherige Anmeldung mit konkreten Fragen erscheinen, oder es werden ihnen Empfehlungen gegeben, womit sie arbeiten können – z.B. mit dem MINTFIT Mathetest, dem MINTFIT Physiktest oder konkreten Inhalten aus OMB+, viaMINT oder dem MINTFIT Physikkurs.

4. Ausblick und sonstige Angebote

Seit Sommer 2019 wird auch ein Physik-Camp im Projekt MINTFIT angeboten, das analog zum Mathe-Camp aufgebaut ist. Parallel zum Ausbau der Präsenzangebote wird auch das Online-Angebot erweitert: So ist seit September 2019 ein Chemie-Onlinetest auf www.mintfit.hamburg verfügbar. Ein Chemie-Onlinekurs sowie ein Informatik-Onlinetest und -Kurs befinden sich derzeit im Aufbau und werden mit Ende der dritten Förderphase des MINTFIT-Projekts Ende 2020 zur Verfügung stehen.

Literaturverzeichnis

1. Barbas, H., Schramm, T., The Hamburg Online Math Test MINTFIT for Prospective Students of STEM Degree Programs, MSOR Connections, Vol 16 (3), 2018, S. 43-51
2. Müller, U. C., Sitzmann, D., MINTFIT Physics Online Diagnostic Test and E-Learning Course for Preparation of Freshmen in STEM, Tagungsband zur ‘Conference in Physics Teaching in Engineering Education’, PTEE2019, Delft, 2019 (geplantes Erscheinungsdatum).
3. Eggers, R., Kubick, N., Meiling, S., Sitzmann, D., MINTFIT: Chemie-Onlinetest und -Kurs zur MINT-Studienvorbereitung am Übergang Schule-Hochschule, Tagungsband zum 4. MINT-Symposium zur Hochschullehre in den MINT-Fächern (angenommener Beitrag), Nürnberg, September 2019 (geplantes Erscheinungsdatum)
4. Barbas, H., Bender, E., Hamann, F., Sitzmann, D., Soll, M., Entwicklung eines Informatik-Onlinetests zur Studienvorbereitung im Projekt MINTFIT Hamburg, Tagungsband zum 4. MINT-Symposium zur Hochschullehre in den MINT-Fächern (angenommener Beitrag), Nürnberg, September 2019 (geplantes Erscheinungsdatum).
5. Cooperation Schule-Hochschule (cosh), Mindestanforderungskatalog Mathematik (Version 2.0) der Hochschulen Baden-Württembergs für ein Studium von WiMINT-Fächern (Wirtschaft, Mathematik, Informatik, Naturwissenschaft und Technik), 2014.

Autorin

Dr. rer. nat. Helena Barbas

Institut für Mathematik

Technische Universität Hamburg

Am Schwarzenberg-Campus 3

21073 Hamburg

E-Mail: helena.barbas@tuhh.de

Paul Wolf & Stefan Friedenberg

Hochschulweite Untersuchung der Mathematik – Grundlagen zu Studienbeginn an der Hochschule Stralsund

Zusammenfassung: Eine Bedarfsanalyse unter den Lehrenden der Mathematik sowie mathematiknaher Fächer an der HS Stralsund zeigte die relevanten mathematischen Themen für den Studienstart auf. Aufbauend auf den Ergebnissen wurde ein Grundlagentest entwickelt und hochschulweit in allen Erstsemester-Mathematikveranstaltungen eingesetzt. Wir berichten hier über die Studie und deren Ergebnisse.

1. Einführung

Die Schwierigkeiten von Studierenden in mathematikaffinen Studiengängen geben immer wieder Anlass, den Ist-Zustand zu untersuchen und mit entsprechenden Interventionen zu begegnen. Dies wurde unter anderem auch in diversen Projekten des Kompetenzzentrums Hochschuldidaktik Mathematik gezeigt (khdm.de). Beispielhaft seien hier Vorkurse/Brückenkurse oder auch spezielle Ergänzungsveranstaltungen während des Semesters genannt. Dies erfordert zunächst Wissen über die konkreten Lücken in den mathematischen Grundlagen. Eine Bedarfsanalyse unter allen Lehrenden an der HS Stralsund, die Mathematik oder mathematiknahe Inhalte unterrichten (kurz: „Dozentenbefragung“), zeigte auf, welche mathematischen Grundlagen besondere Relevanz in der Studieneingangsphase vor Ort haben (s. Wolf & Friedenberg 2017). Aufbauend auf den Ergebnissen wurde ein Grundlagentest entwickelt, welcher hochschulweit in allen Mathematik-Erstsemesterveranstaltungen eingesetzt wurde. Wir möchten in dieser Arbeit Ergebnisse und Methodik der Studie präsentieren und somit Einblick in eine hochschulweite Untersuchung anbieten. Die Arbeit entstand im Rahmen des Projektes HoDiMa (Hochschuldidaktik Mathematik) an der HS Stralsund.

2. Ziele und Forschungsfragen

Die Studie bestand aus zwei zentralen Teilen: Der Dozentenbefragung bzgl. der Relevanz mathematischer Themen zum Studienstart und dem darauf aufbauenden Mathematik-Grundlagentest, der in allen Erstsemester-Mathematikveranstaltungen im WS17/18 durchgeführt wurde. Die Forschungsfragen des zweiten Teils, auf den wir hier eingehen wollen, lauten:

1. Welche der mathematischen Grundkenntnisse, die von den Dozenten als relevant für den Studienstart bewertet wurden, werden von den Studienanfängerinnen und Studienanfängern der HS Stralsund tendenziell (nicht) beherrscht?
2. Inwiefern unterscheiden sich die Ergebnisse hinsichtlich der einzelnen Studiengänge bzw. Fakultäten?

Im Hinblick auf Studien von z.B. Greefrath & Hoever (2016) und den Ausführungen von Biehler et al. (2014) gingen wir davon aus, dass generell Lücken bei den „klassischen Problemthemen“ wie Bruchrechnung, Potenzen oder Logarithmen vorlägen. Im Hinblick auf die zweite Frage lag die Hypothese nahe, dass deutliche Unterschiede zwischen den Fakultäten identifiziert werden könnten. So berichten z.B. Greefrath et al. (2014) von deutlichen Unterschieden zwischen Studienanfängerinnen und Studienanfängern der Informatik und der E-Technik hinsichtlich der Mathematik-Vorkenntnisse.

3. Design der Studie

Anfang 2017 wurden die Lehrenden der Hochschule Stralsund, die Mathematik oder ein mathematiknahes Fach (wie z.B. Technische Mechanik) im ersten Semester unterrichten, hinsichtlich der Relevanz von 49 mathematischen Themen befragt. Die Auswertung der Dozentenbefragung zeigte eine Reihe von Themen auf, welche als wichtig oder gar sehr wichtig bewertet wurden (wie z.B. Bruchrechnung, Potenzgesetze, s. Wolf & Friedenbergs 2017, S. 209). Dieser Auflistung folgend sollte nun ein entsprechender Grundlagentest im WS17/18 eingesetzt werden. Die Mathematikdozentinnen und -dozenten der HS Stralsund boten an, den Test in all ihren Erstsemester-Mathematikveranstaltungen in den ersten Wochen des Semesters während der Vorlesung einzusetzen, was das starke Interesse der Lehrenden an den Resultaten unterstreicht.

Die Entwicklung des Tests (die Aufgaben werden auf Anfrage gerne bereitgestellt) beruhte auf den Wünschen der Lehrenden dieser Hochschule, weshalb wir entschieden den Test selbst zusammenzustellen, wobei wir zunächst nach zugänglichen Leistungstests recherchierten, um möglichst auf erprobten Aufgaben aufzubauen (z.B. Baumert et al. 1999). Jede Aufgabe bietet 6 Antwortmöglichkeiten (inklusive „Weiß ich nicht“) – eine richtige Lösung und fünf Distraktoren. Die Studierenden wurden gebeten, möglichst nicht zu raten, sondern gegebenenfalls „Weiß ich nicht“ zu wählen.

Aus der erwähnten Dozentenbefragung ergaben sich 21 mathematische Themen¹. Die erste Version wurde Anfang April 2017 in der „Mathematik 2 für

¹ Elementares Rechnen, Distributivgesetz, Bruchrechnung, quadratische Gleichung, Potenzgesetze, lineare Gleichung, Logarithmus, lineare Funktionen, Summen, Zahlbereiche, Exponentialfunktion, Prozentrechnung, Differentialrechnung, Idee und Grundlagen der Integralrechnung, einfache lineare Gleichungssysteme, lineare Ungleichungen, Trigonometrie, Betragsungleichung und „Funktionsbegriff“.

Informatiker“ mit 30 Studierenden pilotiert. Die Datenerhebung erfolgte von September bis Anfang November 2017 in den Erstsemester-Mathematikveranstaltungen. Es nahmen 320 Studierende teil (ca. 64% der relevanten Erstsemester), von 311 Probanden wurden alle Aufgaben bearbeitet. Alle Lehrenden erhielten anschließend Auswertungen zu den sie interessierenden Kohorten.

4. Ergebnisse

Die HS Stralsund ist aktuell in drei Fakultäten unterteilt: Wirtschaft (WS), Maschinenbau (MB) und Elektrotechnik-Informatik (ETI). Aus Platzgründen können wir nur auf die hochschulweiten Ergebnisse eingehen. Auf Anfrage senden wir auch gerne ausführliche Auswertungen zu.

Drei Viertel der Teilnehmer*innen hat das Abitur und weitere 21% eine FH-Reife, wobei weniger als 10% ihren Abschluss vor 2013 erlangt haben. Wie für den Standort üblich stammen die meisten Studienanfängerinnen und Studienanfänger aus Mecklenburg-Vorpommern (41%) oder den umliegenden Bundesländern. Rund 37% haben einen Mathematik-Leistungskurs (bzw. erhöhtes Niveau) und 53% einen Grundkurs (bzw. grundlegendes Niveau) besucht. Die Schul-Abschlusszeugnisnote liegt im Mittel bei 2,5 (Median 2,6; SD 0,6). Die letzte Mathematiknote fällt im Durchschnitt mit 2,8 etwas schlechter aus (Median 2,7; SD 1,0). Wird jede der 21 Aufgaben bei korrekter Antwort mit einem Punkt belohnt, so ergibt sich über alle Probanden hinweg ein Mittelwert von 8,5 (Median 8; SD 4,5) Gesamtpunkten. Lediglich 38% haben mehr als 10 von 21 Punkten erlangt und nur rund 15% haben mehr als zwei Drittel der Punkte erreichen können.

In Abb. 1 werden die Studiengänge hinsichtlich der Verteilung der Gesamtpunktzahl via Boxplots verglichen. Die Abkürzungen stehen für verschiedene Studiengänge (z.B. Softwareentwicklung und Medieninformatik (SMI), Regenerative Energien (Reg), Motorsport Engineering (MSE), Medizininformatik (MIMEB), Leisure and Tourism Management (LTM) sowie IT-Sicherheit und mobile Systeme (SMS)). Besonders die E-Technik-Studiengänge und die BWL stechen durch außergewöhnlich gute bzw. schlechte Leistungen hervor. Im Falle der E-Technik liegt eine sehr breite Streuung vor (5,8), allerdings liegen hier lediglich ca. 20% unterhalb der Hälfte der Punkte, während etwa die Hälfte der Probanden mehr als zwei Drittel der Punkte im Test erlangt haben. Betrachten wir die E-Technik-Studiengänge (also E-Technik, WING-E und Reg), so liegt ein Median von 13 Punkten bei einer Streuung von $SD=4,8$ vor. Hier haben etwa 26% weniger als die Hälfte der Punkte erreicht und ca. 47% erlangten zwei Drittel oder mehr der möglichen Punkte. Es liegt also eine beachtliche Differenz zwischen den angehenden E-Technik-Ingenieuren und insb. den BWL-Studienanfängerinnen und Studienanfängern vor. Man beachte jedoch, dass LTM ebenfalls ein Wirtschaftsstudiengang ist

und hier immerhin an fünfter Stelle liegt. Die Punktetendenz scheint also mehr vom Studiengang, denn von der Fakultät abzuhängen.

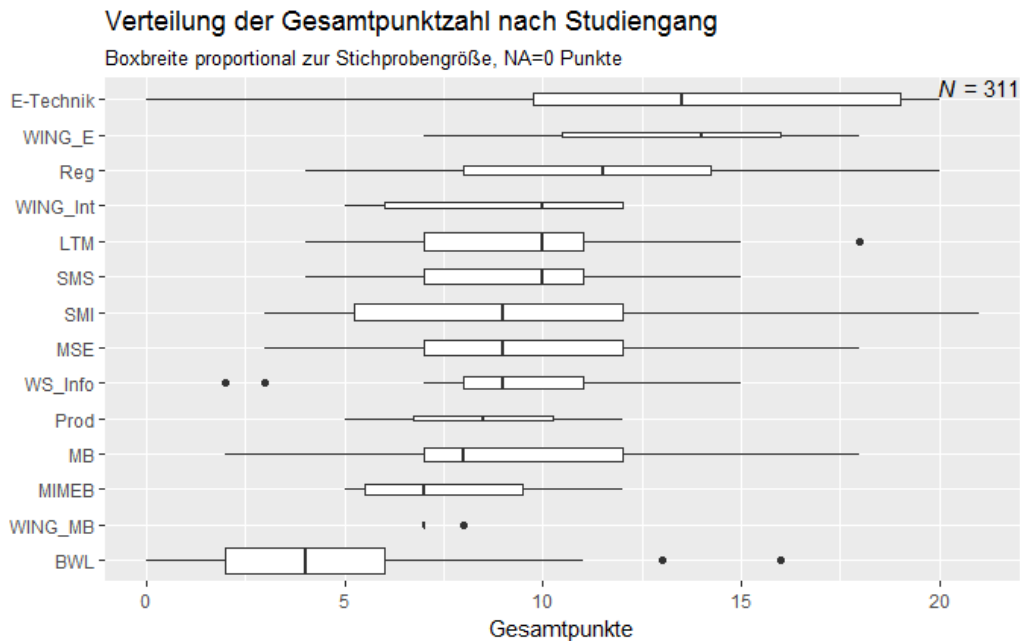


Abb. 1: Verteilung der Gesamtpunktzahl nach Studiengang über alle Probanden

Da wir in diesem Beitrag nicht auf alle Aufgaben eingehen können, treffen wir eine exemplarische Auswahl.

Das Lösen des Gleichungssystems $\begin{cases} x - 2y = -1 \\ 2x - y = 1 \end{cases}$ in Aufgabe 4 fiel den Probanden recht leicht. Rund 71% kreuzten die richtige Antwort an (ca. 12% „weiß ich nicht“). Während nur etwa 47% der BWL-Studierenden die Aufgabe korrekt lösten (27% „weiß ich nicht“), stellte sie für die E-Techniker keine Hürde dar (93% korrekt, 3,2% „weiß ich nicht“). Während man somit bei den Ingenieuren direkt in den fortgeschrittenen Themen einsteigen kann, müssen Lehrende der BWL-Studierenden augenscheinlich die entsprechenden Grundlagen wiederholen oder gänzlich neu beibringen.

Die Aufgabe 10 behandelt die Prozentrechnung:

„Ein Laden in Dänemark wirbt mit dem Slogan „Heute keine Mehrwertsteuer“ (derzeit 25 Prozent). Wie viel Prozent günstiger sind die Waren gegenüber sonst?“ Antwortmöglichkeiten: 15%, 19%, 20%, 25%, 75% oder „weiß nicht“. (nach Grosse & Geller-Urban (2017), zuzüglich eigenen Distraktoren)

Entgegen unserer ursprünglichen Erwartung lag hier die Lösungsquote der BWL-Studierenden bei unter 13%. Über 70% wählten den Distraktor „25%“. Dies hat uns überrascht, da wir davon ausgegangen sind, dass kaum jemand einfach die Zahl aus der Aufgabenstellung wählen würde. Wir wollten ursprünglich nicht einmal diese Antwortmöglichkeit geben, da sie aus unserer Sicht eine zu offensichtliche Falschantwort darstellt. Die E-Techniker schnitten

jedoch auch nicht wesentlich besser ab: Nur 16% lösten die Aufgabe korrekt. Auch hier haben mehr als die Hälfte (rund 59%) den genannten Distraktor gewählt. Studierende erklärten, dass sie die Frage „gegenüber sonst“ nicht verstanden hätten. Uns wurde jedoch mitgeteilt, dass in der BWL eine Woche vor dem Test die gleiche Aufgabenstellung nur mit Deutschland statt Dänemark geübt wurde.

5. Fazit

In der Gesamtauswertung zeigten die Studierenden akzeptables Grundwissen hinsichtlich des Lösen von linearen Gleichungssystemen mit zwei Unbekannten, des Ableitens von Polynomen, elementaren Rechnungen mit Zahlen sowie des Lösen von linearen Gleichungen mit einer Unbekannten. Große Schwierigkeiten bereiteten die Prozentrechnung, Bruchrechnung (mit Unbekannten), Potenzen / Wurzeln, Logarithmus, Berechnung eines bestimmten Integrals (Polynom) und die Trigonometrie (Berghöhe). Auch das Auflösen von Klammern und das Lösen von Ungleichungen fällt schwer. Wissen über die Funktionsgraphen der Exponential- und Logarithmusfunktion kann nach unseren Ergebnissen nicht als selbstverständlich vorausgesetzt werden. Ergebnisse aus ähnlichen Mathematik-Grundlagentest zeigen ebenfalls häufig niedrige Lösungsquoten (vgl. Abel & Weber 2014). Einige Gründe für das schlechte Abschneiden werden in der Literatur aufgezählt und z.B. in Greefrath & Hoever (2016, S. 528f) zusammengefasst. Wir stimmen den Vermutungen von z.B. Knospe (2011) zu, dass die Inhalte in der Schule nicht in ausreichendem Umfang eingeübt (oder überhaupt nicht behandelt) wurden.

Ein klareres Bild hinsichtlich der vorhandenen und fehlenden Grundlagen in der Mathematik stellt eine Basis für gute Lehre dar. Der hier vorgestellte Test zeigt wichtige Tendenzen auf, deren Untersuchungen weiterer Forschungsgegenstand sein können. Zwar ist uns bewusst, dass die Studienanfängerinnen und Studienanfänger der HS Stralsund nicht repräsentativ für die Gesamtheit der deutschen Studierenden sind, jedoch können die hier vorgestellten Verfahren (insbesondere die Kombination aus Dozentenbefragung und Leistungstest) durchaus Beispielcharakter für andere Hochschulen haben und in zukünftigen Untersuchungen gewinnbringend eingesetzt werden. Es ist klar, dass solche Erhebungen regelmäßig erfolgen müssen, da Bildung im Wandel ist und gerade aktuelle Erkenntnisse der modernen Lehre nützen. Im Hinblick auf die Ergebnisse drängt sich die Frage auf, ob und welche Maßnahmen notwendig sind. Die aktuelle Situation lässt an der Hochschule Stralsund nur einen kurzen Vorkurs zu. Semesterbegleitende Angebote werden vom HoDiMa-Projekt bereitgestellt, basieren jedoch auf Freiwilligkeit und Belohnungssystemen. Ein Vorsemester zum Aufbauen der mathematischen Grundlagen, wie z.B. an der HS Osnabrück, erscheint uns als ein notwendiger Schritt, obgleich er mit einigen verwaltungstechnischen Hürden verknüpft ist. Untersuchungen wie die hier

vorliegende fördern die Diskussion und zeigen auf, dass es längst an der Zeit ist, die Hürden anzugehen.

Obgleich tiefergehende statistische Analysen noch ausstehen und wie bei nahezu jedem Test Kritik an einzelnen Aufgaben berechtigt ist, möchten wir mit diesem Beitrag dazu aufrufen, Leistungstests an vorhergehende Bedarfsanalysen anzupassen. Die Diskussion über die Differenzen zwischen Ist und Soll hinsichtlich der Themen und Leistungen der Studienanfängerinnen und Studienanfängern muss an die Lehrenden getragen werden, da hier häufig ein sehr unklares Bild über die tatsächlich mitgebrachten Grundlagen vorliegt, was zu Frust und Demotivation auf beiden Seiten führen und damit weitreichende Auswirkungen auf den Studienverlauf haben kann. An der Hochschule Stralsund haben die Ergebnisse für rege Diskussionen und weitere Untersuchungen gesorgt und somit hier ein wichtiges Ziel erreicht.

Literaturverzeichnis

1. Wolf, P., Friedenber, S. (2017). Gegenüberstellung von Bildungsstandards und Bedarfsanalyse bzgl. der Mathematikgrundlagen an der HS Stralsund. ZFHE, 12(4), 189-214
2. Greefrath, G., Hoever, G. (2016). Was bewirken Mathematik-Vorkurse? In Hoppenbrock, A., Biehler, R., Hochmuth, R., Rück, H.-G. (Hrsg.): Lehren und Lernen von Mathematik in der Studieneingangsphase – Herausforderungen und Lösungsansätze (S. 321-338). Wiesbaden: Springer Spektrum
3. Biehler, R., Bruder, R., Hochmuth, R., Koepf, W. (2014). Einleitung. In Bausch et al. Mathematische Vor- und Brückenkurse: Konzepte, Probleme und Perspektiven. (S. 1-6) Wiesbaden: Springer Spektrum
4. Greefrath, G., Neugebauer, C., Koepf, W., Hoever, G. (2014). Studieneingangstests und Studienerfolg. Mögliche Zusammenhänge am Beispiel zweier Hochschulen. In J. Roth & J. Ames (Hrsg.), Beiträge zum Mathematikunterricht 2014, Münster: WTM
5. Baumert, J., Bos, W., Klieme, E., Lehmann, R., Lehrke, M., Hosenfeld, I., Neubrand, J. & Watermann, R. (Hrsg.) (1999). Testaufgaben zu TIMSS/III Mathematisch-naturwissenschaftliche Grundbildung und voruniversitäre Mathematik und Physik der Abschlußklassen der Sekundarstufe II. Max-Planck-Institut für Bildungsforschung, Berlin 1999.
6. Große, A., Geller-Urban, K. (2017). Monitoring der Studieneingangsphase im Fach Mathematik an der Ernst-Abbe-Hochschule Jena/Fachbereich Grundlagenwissenschaften. Die neue Hochschule, Ausgabe 01
7. Abel, H., Weber, B. (2014). 28 Jahre Esslinger Modell – Studienanfänger und Mathematik. In Bausch, I et. al., Mathematische Vor- und Brückenkurse: Konzepte, Probleme und Perspektiven. (S. 9-19) Wiesbaden: Springer Spektrum

8. Knospe, H. (2011). Der Eingangstest Mathematik an Fachhochschulen in Nordrhein-Westfalen von 2002 bis 2010. Proceedings des 9. Workshops Mathematik für ingenieurwissenschaftliche Studiengänge (S. 8-13). Wismarer Frege-Reihe, Heft 02/2011

Autoren

Dr. rer. nat. Paul Wolf

Hochschuldidaktik Mathematik (HoDiMa)
Hochschule Stralsund
Zur Schwedenschanze 15
D-18435 Stralsund
E-Mail: paul.wolf@hochschule-stralsund.de

Prof. Dr. rer. nat. Stefan Friedenberg

Fakultät für Elektrotechnik und Informatik
Hochschule Stralsund
Zur Schwedenschanze 15
D-18435 Stralsund
stefan.friedenberg@hochschule-stralsund.de

Katharina Best

Einsatz eines Lerntagebuchs in der Mathematik-Grundlagenausbildung

Zusammenfassung. Im Rahmen der Mathematik-Grundvorlesung eines naturwissenschaftlich-technischen Studiengangs wurde der Einsatz von Lerntagebüchern durch die Studierenden auf freiwilliger Basis erprobt. Es werden die dabei gemachten quantitativen und qualitativen Beobachtungen vorgestellt.

Lerntagebücher in der Hochschullehre

Das Lerntagebuch ist ein ursprünglich in der Grundschuldidaktik beheimatetes didaktisches Werkzeug, das je nach Ausgestaltung der Erreichung unterschiedlicher Ziele dienen kann, insbesondere einer Strukturierung des Lernprozesses, der Dokumentation des Lernfortschritts sowie der Förderung der lernspezifischen Selbstreflexion.

Beim Einsatz von Lerntagebüchern im Rahmen der Hochschullehre steht die Selbststrukturierung des Lernprozesses durch die Studierenden im Vordergrund [3]. Im einfachsten Fall kann es sich hier um eine systematische Erfassung der aufgewendeten Lernzeit mit den jeweils bearbeiteten Inhalten, gelösten Aufgaben etc. handeln.

Häufig wird in diesem Kontext auch von digitalen Hilfsmitteln zur Führung des Lerntagebuchs Gebrauch gemacht [6]. Dies erlaubt unter Umständen ein indirektes zeitnahes Feedback über Verständnisschwierigkeiten an die Lehrenden, allerdings um den Preis, dass sich Studierende je nach Struktur der verwendeten Werkzeuge unter ständiger Beobachtung fühlen könnten, worunter die Authentizität der erfassten Einträge leiden könnte.

Ein Versuch an der Ruhr-Universität Bochum im Rahmen eines umfangreichen Projektes zur Vermeidung des Studienabbruchs in der Studieneingangsphase der Ingenieurwissenschaften [2] hat Lerntagebücher im Bereich Mathematik eingesetzt und evaluiert [1]. Dabei lag der Schwerpunkt deutlich auf dem Bereich Lernmotivation. Zur Umsetzung wurde ein digitales Werkzeug verwendet. Dabei stellte sich auch über mehrere

Wiederholungsdurchgänge mit jeweils angepassten Randbedingungen heraus, dass im Hinblick auf die ursprüngliche Zielsetzung keine wesentliche Verbesserung durch die Nutzung von Lerntagebüchern zu erzielen war. Die konkrete Umsetzung mit dem digitalen Werkzeug wurde dabei von den Studierenden trotz zwischenzeitlicher Anpassungen, Reduzierung der Fragenmenge sowie der Eintragsfrequenz unverändert als sehr aufwendig empfunden.

Der Schwerpunkt der Bochumer Lerntagebücher lag auf Items zu Lernorganisation, Befindlichkeit und Motivation. Lerntagebücher mit einer derartigen Schwerpunktsetzung haben in früheren empirischen Untersuchungen positive Effekte im Hinblick auf eine Veränderung des beobachteten Lernengagements gezeigt [7].

Ausgangssituation und Versuchsbedingungen

In vielen naturwissenschaftlich-technischen Studiengängen mit obligatorischen Mathematikinhalten ist die Eigenmotivation der Studierenden in den mathematischen Veranstaltungen problematisch, analog zur Ausgangssituation des Bochumer Projektes.

Eines der regelmäßig auftretenden Probleme ist die fehlende Reflexion der Studierenden über ihren individuellen Lernfortschritt und daraus resultierende Lernblockaden, die einer weiteren Beschäftigung mit den Inhalten im Wege stehen. Dies äußert sich auch in großer Diskrepanz zwischen der fachlichen Selbsteinschätzung und tatsächlich erreichtem Lernstand, die bei Klausureinsichten zu Tage tritt. Im Rahmen regelmäßiger Lehrevaluationen wird von den Studierenden selbst für die Vor- und Nachbereitung aufgewendetes Zeitbudget angegeben. Dieses offenbart eine geringe Übungsintensität und lässt ein nur scheinbares oberflächliches Erfassen des Lernstoffes beobachten, wobei selbst elementare Anwendungs- und Transfersituationen nicht bewältigt werden können. Auch begleitende Lehrveranstaltungen wie Übungen und durch studentische Hilfskräfte abgehaltene Tutorien erreichen bei vielen Studierenden keine aktive Aneignung der Lerninhalte. Vielmehr scheinen einige Studierende sich bereits durch regelmäßigen Besuch der Veranstaltungen ohne aktive Beteiligung hinsichtlich ihrer Lernerfolge und der Zuversicht, die Inhalte selbst aktiv anwenden zu können, unberechtigt und unüberprüft sicher zu sein.

Diese Problematik wurde auch im Rahmen des Studiengangs Umweltmonitoring und forensische Chemie [4] an der Hochschule Hamm-Lippstadt wiederholt beobachtet. Das didaktische Mittel Lerntagebuch wurde daher im Rahmen dieses Studiengangs erprobt, mit besonderem Augenmerk auf eine mögliche Verbesserung der studentischen Selbstreflexion und ein möglichst frühzeitiges Aufdecken von Verständnisschwierigkeiten. Es wurde dazu eine strukturierte Form gewählt, basierend auf folgenden Leitfragen, die in jedem Eintrag zu beantworten waren:

1. Wann habe ich mich mit Mathe beschäftigt?
2. Wo habe ich mich damit beschäftigt?
3. Wer war noch dabei? (Lerngruppe?)
4. Womit habe ich mich beschäftigt?
5. Was habe ich verstanden/gelernt?
6. Was muss ich mir noch genauer ansehen?
7. Welche Fragen bleiben offen?

Ziel dieser Fragen war, durch die Benennung individueller Fortschritte und Hemmnisse eine differenzierte Sicht des Lernprozesses zu ermöglichen, und einer emotionalen Aufladung von Verständnisschwierigkeiten vorzubeugen. Insofern unterscheidet sich die Zielrichtung der strukturierenden Fragen von früheren Versuchen deutlich.

Das Führen der Lerntagebücher sollte auf freiwilliger Basis geschehen. Um dennoch eine hohe Beteiligung zu gewährleisten, wurde eine regelmäßige und sorgfältige Führung der Lerntagebücher als Zusatzleistung auf die Modulnote angerechnet. Die konkreten Inhalte des Tagebuchs und die darin ggf. ablesbaren Lernfortschritte wurden selbstverständlich nicht bewertet.

Die Lerntagebücher wurden in zwei aufeinander folgenden Semestern in den Veranstaltungen Mathematik I und Mathematik II eingesetzt. Die Kohorte war damit über die zwei Semester nahezu die gleiche. Es wurde bewusst auf den Einsatz digitaler Technik verzichtet. Stattdessen sollte ein fest gebundenes Papierheft verwendet werden, um die Assoziation eines Tagebuchs zu stärken, das Gefühl der Privatheit der Einträge zu geben sowie ein nachträgliches Editieren der Einträge zu erschweren.

Beobachtungen

In beiden Semestern wurde das Tagebuch von jeweils etwa 40% der Studierenden genutzt. Zur Beurteilung des studentischen Lernerfolgs stehen in Ermangelung eines systematischen studentischen Feedbacks als Kriterium primär die Teilnahme und das Abschneiden bei den jeweils zum Semesterende stattfindenden Modulklausuren zur Verfügung. Über Studierende, die an den entsprechenden Klausuren nicht teilgenommen haben, lässt sich keine Aussage treffen.

Weder im Winter- noch im Sommersemester konnte ein Vorteil des Tagebuchschreibens ermittelt werden. Im Mittel waren die Tagebuchschreiber*innen nicht erfolgreicher in der Klausur als die Nichtschreiber*innen. Die erfolgreichsten Studierenden waren jeweils Tagebuchschreiber*innen, allerdings kann keine Aussage getroffen werden, ob hierbei ein direkter Effekt des Tagebuchschreibens oder lediglich Auswirkungen überdurchschnittlichen Fleißes seitens der Studierenden vorliegen.

Betrachtet man spezifisch diejenigen Studierenden, die nicht konsistent über beide Semester Tagebuch geschrieben haben, so fällt auf, dass Neueinsteiger*innen im wesentlichen vergleichbare Ergebnisse in der Klausur des zweiten Semesters erzielen wie konsistente Schreiber*innen. Aussteiger*innen, die nur im Wintersemester ein Lerntagebuch geführt haben, schneiden im Allgemeinen jedoch schlechter ab. Es steht zu vermuten, dass die Aussteiger*innen tendentiell ihr gesamtes Engagement

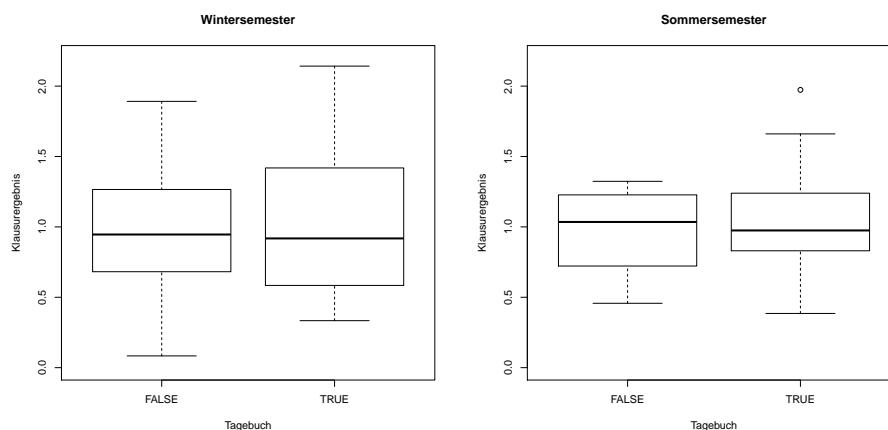


Abb. 1: Klausurergebnisse der Tagebuchschreiber*innen vs. Nichtschreiber*innen im Winter- und Sommersemester. Die Klausurergebnisse sind normiert.

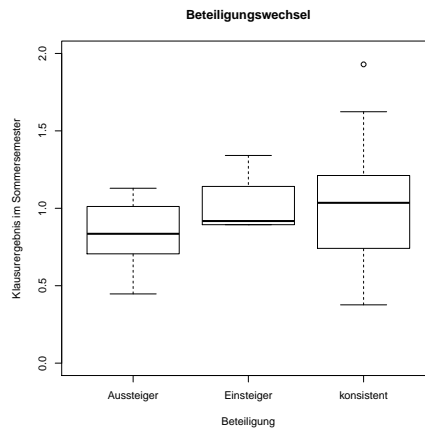


Abb. 2: Klausurergebnisse der konsistenten Tagebuchschreiber*innen im Vergleich zu denen der Einsteiger*innen und der Aussteiger*innen im Sommersemester.

für die Mathematik-Lehrveranstaltung reduziert haben. Konsistente Tagebuchschreiber*innen bilden dabei die gesamte Bandbreite hinsichtlich des Klausurerfolgs ab. Diese Ergebnisse sind im wesentlichen im Einklang mit den Bochumer Beobachtungen [1].

Auffällig ist vor allem die Gruppe der *Dropouts*, d.h. derjenigen Studierenden, die im Wintersemester an der Klausur teilgenommen haben, im darauf folgenden Sommersemester jedoch nicht mehr. Diese waren nur zu 24% Tagebuchschreiber*innen im Vergleich zu 48% in der Gruppe der Studierenden, die beide Klausuren mitgeschrieben haben. Da ein direkter positiver Effekt des Tagebuchschreibens nicht belegbar ist, liegt auch hier die Vermutung einer grundsätzlichen Reduktion des Lernaufwands oder Engagements nahe. In diesem Sinne ist es möglich, den Ausstieg aus der Beteiligung am Tagebuchschreiben als Frühwarnindikator für Studierende mit Dropoutgefahr zu verstehen. Es wäre interessant diesen Effekt für ein digital geführtes Tagebuch zu verifizieren, wodurch eine Möglichkeit der Reaktion auf Dropoutgefahr zeitnah während des Semesters gegeben wäre.

Es fand einmalig je Semester eine Begutachtung der studentischen Tagebücher nach den Kriterien Häufigkeit, Regelmäßigkeit, Ausführlichkeit und Angemessenheit statt. Dabei wurden auch die durch die Studierenden formulierten offenen Fragen registriert, die teilweise von erstaunlicher Qualität waren. Auch hier würden sich bei Verwendung eines digitalen Tagebuchs wertvolle Reaktionsmöglichkeiten eröffnen bis hin zu einem Einsatz im Sinne des Just In Time Teaching [5].

Es wird angestrebt, in Zukunft den Einsatz eines digitalen Lerntagebuchs zu erproben, um hierbei vor allem den potentiellen Nutzen für die Lehrenden zu evaluieren. Ein digitales Werkzeug hierfür sollte nach Möglichkeit die mit der Papiervariante verfolgten Zielsetzungen berücksichtigen. Gleichzeitig muss, wie die Bochumer Ergebnisse gezeigt haben, die Minimierung des Aufwands für die Nutzung hohe Priorität haben. Die gleichzeitige Erfüllung dieser Kriterien bleibt eine Herausforderung.

Literaturverzeichnis

- [1] **Griese, B.; Kallweit, M.:** *Lerntagebücher in der Studieneingangsphase – eine Bilanz.* Beiträge zum Mathematikunterricht, 455-458(2014).
- [2] **Dehling, H.; Glasmachers, E.; Griese, B.; Härterich, J.; Kallweit, M.:** *MP² – Mathe/Plus/Praxis: Strategien zur Vorbeugung gegen Studienabbruch.* Zeitschrift für Hochschulentwicklung, 9, 4, 39-56(2014).
- [3] **Hiemstra, R:** *Uses and benefits of journal writing.* In **English, L.M.(Hrsg.); Gillen, M.A.(Hrsg.),** *Promoting journal writing in adult education* New Directions for Adult and Continuing Education **90**, 19-26 (2001).
- [4] *Modulhandbuch des Studiengangs Umweltmonitoring und forensische Chemie,* 1. September 2018 – 31. August 2019, <https://www.hshl.de/assets/02-Hochschule/Veroeffentlichungen/Modulhandbuecher/2018-2019/UFC/2018-2019-UFC-VZ-MHB.PDF> (2018).
- [5] **Novak, G.N.; Patterson, E.T.; Gavrinn, A.; Christian, W.** *Just-in-Time Teaching: Blending active Learning and Web Technology.* Prentice Hall, Saddle River, NJ, 1999.
- [6] **Petko, D.:** *Lerntagebuch schreiben mit Weblogs. Didaktische Grundlagen und technische Entwicklungen am Beispiel von lerntagebuch.ch.* In **Miller, D.(Hrsg.); Volk, B.(Hrsg.):** *E-Portfolio an der Schnittstelle von Studium und Beruf.* 206-214. Waxmann, Münster 2013.
- [7] **Schmitz, B.; Perels, F.:** *Self-monitoring of self-regulation during math homework behaviour using standardized diaries.* Metacognition Learning, **6**, 255-273 (2011).

Autorin

Prof. Dr. rer. nat. Katharina Best
 Hochschule Hamm-Lippstadt
 Marker Allee 76-78
 59063 Hamm
 E-Mail: katharina.best@hshl.de

Kathi Mulder, Jürgen Vorloeper

Vorlesungsaufzeichnungen und Livestream: Unterstützung des zeit- und ortsunabhängigen Lernens an der Hochschule Ruhr West

Zusammenfassung. In diesem Beitrag werden exemplarisch für Grundlagenvorlesungen im Bereich der Ingenieurmathematik an der Hochschule Ruhr West (HRW) die unterschiedlichen Möglichkeiten und Anforderungen an Videoaufzeichnungen hinsichtlich Konzeption, Medienproduktion, Distribution und didaktischer Einbettung in den Lehrkontext beleuchtet.

Ausgangslage und Ziele

Didaktisch sinnvolle Lehrformate, die Diversität hinsichtlich Mobilität, Lebenssituation und Bildungsbiographie von Studierenden berücksichtigen, werden ergänzend zur Präsenzlehre zunehmend eingefordert. Moderne Hörsaalausstattungen bieten in Kombination mit der zunehmenden Erfahrung der Hochschulen in der Medienproduktion durch Vorlesungsaufzeichnungen einen Zugang, mit dem diesen Anforderungen im Rahmen eines E-Learning Ansatzes begegnet werden kann. Für die Vorlesungsaufzeichnungen bedeutet dies konkret, dass die Studierenden die Vorlesungen zeitlich versetzt (audiovisuell) nachverfolgen können. Als Ergänzung besteht die Möglichkeit, einen Livestream einzurichten, so dass die Studierenden an der Vorlesung (auch interaktiv) teilnehmen können. Insbesondere kann hiermit ein Angebot zum orts- und zeitunabhängigen Lernen geschaffen werden, das die Studierenden in ihrem individuellen Lernen unterstützt. In Anlehnung an die E-Learning Strategie der Hochschule Ruhr West (HRW) [2] sollen E-Learning Aktivitäten das zentrale Ziel verfolgen, Studierende bestmöglich in ihrem Lernen zu begleiten. Zwei Bausteine sind hier von Bedeutung: Individualisierung und Flexibilisierung. Mit diesen Angeboten werden individuelle Lernvoraussetzungen und Lerngeschwindigkeiten der Studierenden berücksichtigt. Über die Individualisierung kann „individuellen Lernvoraussetzungen, Leistungsniveaus, Lerngeschwindigkeiten, Lernstrategien und speziellen Bedürfnissen Rechnung getragen werden.“ Mit Flexibilisierung kann die „Vereinbarkeit von Studium, Familie und Beruf“ und „flexibles Lernen an verschiedenen Orten zu unterschiedlichen Zeiten temporär“ ermöglicht werden.

Idee und Umsetzung

Basierend auf der modernen Medientechnik in den Hörsälen der HRW und der Erfahrung der Hochschule in der Medienproduktion sollen Vorlesungsaufzeichnungen per Video dazu genutzt werden, ein Angebot zur weiteren Individualisierung und Flexibilisierung der Lehre bereit zu stellen. Der Anspruch ist, Vorlesungsaufzeichnungen per Video optisch ansprechend und qualitativ hochwertig zu erstellen. Ergänzend wird in ausgewählten Veranstaltungen ein Livestream durch einen Streaming-Server als zusätzliche Option angeboten. Der didaktische Mehrwert muss dabei in einem angemessenen Kosten-Nutzen-Verhältnis stehen. Lehrveranstaltungen, die dieses E-Learning Format anbieten, werden regelmäßigen Evaluationen unterzogen, um studentisches Feedback einzuholen.

Die Unterstützung der Lehre durch Vorlesungsaufzeichnungen wird an vielen Universitäten seit etlichen Jahren ermöglicht und es gibt hierzu zahlreiche Erfahrungen, siehe z. B. [3, 4]. Gleichwohl gib es aktuelle Projekte in diesem Themenfeld, siehe z. B. [1].

An der HRW werden vom E-Learning Team verschiedene Services im Bereich von Videoaufzeichnungen angeboten:

- Automatische Aufzeichnung und Bereitstellung von semesterbezogenen Veranstaltungen (z. B. Vorlesungen), bzw. von Veranstaltungsreihen im Rahmen der Lehre an der HRW.
- Die Aufzeichnungen werden automatisch in den jeweiligen Hörsälen gestartet und individuell in der Postproduktion nachbearbeitet (z. B. Anlegen von Kapiteln). Abschließend werden sie im Auftrag der Lehrenden auf der Lernplattform bereitgestellt.
- Planung und Begleitung von Videoproduktionen für Lehrfilme und Tutorials.

Diesem Beitrag liegen mehrjährige Erfahrungen des E-Learning Teams der HRW sowie insbesondere die Vorlesungsaufzeichnungen von Prof. Vorloeper zu Grunde. Hier werden seit 2016 Vorlesungsaufzeichnungen im Regelbetrieb in den Grundlagenveranstaltungen Ingenieurmathematik und Statistik umgesetzt. Das aufgenommene Bildmaterial wird zeitnah nachbearbeitet und durch Kapitelmarken ergänzt. Die Vorlesungsaufzeichnungen werden im Moodle Lernraum bereit gestellt und sind dort dauerhaft verfügbar. In ausgewählten Veranstaltungen wird ein Livestream

Bedingte Wahrscheinlichkeit

Satz (Eigenschaft einer vollständigen Ereignisdiskjunktion)
 Die n Ereignisse A_1, \dots, A_n seien paarweise disjunkt und es gelte $\Omega = A_1 \cup \dots \cup A_n$ (man spricht von einer vollständigen Ereignisdiskjunktion). Weiter sei $P(A_k) > 0$, $k = 1, \dots, n$. Für ein beliebiges Ereignis B gilt

$$P(B) = \sum_{k=1}^n P(B|A_k) \cdot P(A_k).$$

$B \cap A_1$ $B \cap A_2$ $B \cap A_3$
 A_1 A_2 A_3 Ω

Prof. Dr. Jürgen Vorloeper
 STATISTIK UND OPERATIONS RESEARCH
 Vorlesungsdatum: 04.12.2018
 Thema: Bedingte Wahrscheinlichkeiten

Kapitel 1 Grundbegriffe | Kapitel 2 Ziegenproblem | Kapitel 3 Stoch. Unabhängigkeit

Zuletzt geändert: Donnerstag, 6. Dezember 2018, 10:07

Abb. 1: Screenshot einer nachbearbeiteten Vorlesungsaufzeichnung.

durch einen Streaming-Server als zusätzliche Option angeboten. Der Link hierzu wird für jede einzelne Veranstaltung aktiviert.

Zur Zeit wird jeder Termin einer Grundlagenvorlesung von Prof. Vorloeper aufgezeichnet. Die Vorlesungstermine werden von den Studierenden weiterhin gut besucht. Die Studierenden haben offenbar eine hohe Motivation die Vorlesung live zu erleben. Zugleich lässt sich eine angenehme Arbeitsatmosphäre im Hörsaal konstatieren. Die teilnehmenden Studierenden haben sich bewusst für eine Anwesenheit entschieden und tragen erheblich zum produktiven Arbeitsklima bei.

Die Studierenden erwarten eine hohe Verfügbarkeit des Systems und eine technisch gute Abspielmöglichkeit der Videos. Eine elaborierte Nachbearbeitung des Bildmaterials wird im Vergleich zu einer zeitnahen Bereitstellung des Bildmaterials von den Studierenden weniger hoch priorisiert. Anhand von Rückmeldung seitens der Studierenden lässt sich feststellen, dass die Vorlesungsaufzeichnungen sowohl zeitnah zur Vorbereitung auf die nächste Vorlesung oder Übung genutzt werden als auch speziell zur Klausurvorbereitung. Am Livestream wird von den Studierenden insbesondere die zusätzliche Flexibilität geschätzt. Die Möglichkeit einer Interaktion über einen Moodle-Chat wurde seitens der Teilnehmenden bisher nicht angenommen. Zur Reduktion des Arbeitsaufwandes bei der Erstellung der Videoaufzeichnungen ist eine enge Abstimmung zwischen Dozenten und dem E-Learning-Team erforderlich. Videos und Livestream sind keine Al-

alternativen für den Präsenzunterricht, sie dienen lediglich als Mehrwert. Um Videos in der Lehre didaktisch sinnvoll einzusetzen, ist es sinnvoll, sich Vorgesankten zu folgenden Punkten zu machen:

- Welche didaktischen Ziele sollen mit Hilfe der Aufzeichnung erreicht bzw. unterstützt werden?
- Welchen konkreten Mehrwert bieten Aufzeichnungen für das studentische Lernen?
- Woran soll die Zielerreichung erkannt werden?

Hieraus resultiert auch die konkrete Stufe von Vorlesungsaufzeichnungen:

- Das Bereitstellen der Originalaufnahmen ist sinnvoll für Videofeedback oder zur Selbstreflexion.
- Vorlesungsaufzeichnungen mit einer individuellen Nachbearbeitung der Aufnahmen (Anfang/Ende/Pausen) ist geeignet für Best-Practice Übungen, zur Prüfungs- und Übungsvorbereitung.
- Eine individuelle Nachbearbeitung der Aufnahmen mit Kapitelmarken ist sinnvoll für Flipped-Classroom Konzepte, in Self-Assessment Szenarien, zur Prüfungs- und Übungsvorbereitung.
- Ein ergänzender Livestream eignet sich in Situationen bei überfüllten Hörsälen (etwa zu Semesterbeginn), zur Übertragung an andere Standorte oder für Webinare. Darüber hinaus kann den Studierenden ein hohes Maß an Flexibilität zum ortsunabhängigen Lernen angeboten werden.

Als technische Aufnahmequellen dienen eine Deckenkamera im Hörsaal, Dokumentenkamera und ein Mikrofon. Als technische und organisatorische Voraussetzungen sind eine (konstante) Internetverbindung bei den Studierenden sowie eine Einverständniserklärung der Bild- und Tonrechte erforderlich. Die empfohlene Dateigröße für eine Vorlesungsaufzeichnung von ca. 90 Minuten beläuft sich auf etwa 4 GB bei einer Übertragungsrage von 6 Mbit/s. Mit den Vorlesungsaufzeichnungen erhalten die Studierenden Unterstützung beim orts- und zeitunabhängigen Lernen. Damit einhergehend eröffnen sich Möglichkeiten, die Präsenzzeit didaktisch sinnvoller zu nutzen. Individuelle Lernvoraussetzungen und Lerngeschwindigkeiten bei den Studierenden können berücksichtigt werden. Die Vorlesungsaufzeichnungen sollen für die Lehrenden keine große Mehrarbeit bedeuten, vielmehr

sollen sich die Lehrenden auf die didaktische und fachliche Arbeit mit den Studierenden konzentrieren können. Beim Livestream ist es teilweise schwierig, auf Fragen der externen Teilnehmer einzugehen oder sie in Diskussionen mit einzubeziehen. Die Nutzung eines Mikrofons für die Studierenden würde aus Datenschutzgründen weitergehende Einverständiserklärungen voraussetzen. Technische Probleme bei einer Liveübertragung müssen immer mit eingeplant werden. Beim Livestream kann es zu einer (kurzen) Zeitverzögerung kommen.

Nächste Schritte

Zur Zeit wird weiter daran gearbeitet, eine hohe Verfügbarkeit des Systems zu etablieren. Die Nachbearbeitung wird zukünftig von den Lehrenden selbstständig und ohne großen Aufwand erfolgen. Es werden weiterhin Tests und Umfragen durchgeführt, um die Interaktion mit Studierenden per Livestream technisch und didaktisch besser einzubinden.

Inzwischen ist eine große Menge an Bildmaterial erstellt worden. Besonders gelungene Sequenzen sollen weiter aufbereitet und in Form von kurzen Lernvideos nachverwertet werden. Im Verbund mit anderen Hochschulen wird an der Etablierung einer Videomanagement-Software (open-cast) gearbeitet. Dabei wird eine einfache Integration und Abrufbarkeit der Videos in Moodle angestrebt. Dazu gehört ein aktiver Webplayer, dessen Ansicht durch die Nutzer individuell bestimmt werden kann.

Literaturverzeichnis

- [1] [bridge] Digitale Hochschulbrücke westliches Ruhrgebiet/Niederrhein. <https://bridge.nrw/>
- [2] E-Learning Strategie HRW. HRW, 2018. https://www.hochschule-ruhr-west.de/fileadmin/user_upload/E-Learning-Strategie.pdf
- [3] R. Mertens, A. Krüger, O. Vornberger: *Einsatz von Vorlesungsaufzeichnungen*, http://www2.informatik.uni-osnabrueck.de/papers_pdf/2004_03.pdf
- [4] B. Zupancic: *Vorlesungsaufzeichnungen und digitale Annotationen – Einsatz und Nutzen in der Lehre*, Dissertation Univ. Freiburg, 2006.

Autoren

Kathi Mulder

E-Learning

Hochschule Ruhr West

Duisburger Straße 100

D-45479 Mülheim an der Ruhr

E-Mail: kathi.mulder@hs-ruhrwest.de

Prof. Dr. rer. nat. Jürgen Vorloeper

Institut Naturwissenschaften

Hochschule Ruhr West

Duisburger Straße 100

D-45479 Mülheim an der Ruhr

E-Mail: juergen.vorloeper@hs-ruhrwest.de

Petra Leitert

Weiterentwicklung des Blended-Learning-Konzepts für die Mathematikausbildung der Direktstudenten

1. Ausgangssituation

Das Blended-Learning Konzept für die Grundausbildung der Direktstudenten in Analysis und Lineare Systeme an der Hochschule Wismar auf der Basis des Lernmanagementsystems Ilias, welches beim 14. Workshop Mathematik in Erlangen im September 2017 vorgestellt wurde, hat sich in der Ausbildung bewährt. Aber es hat sich auch gezeigt, dass es noch zwei wesentliche Probleme gibt.

1. Zum einen fühlen sich nicht alle Studenten durch die Kursangebote angesprochen. Obwohl im letzten Jahr die Nutzung der Kurse zugenommen hat (höhere Zugriffszahlen), gibt es Studenten, die erst unmittelbar vor der Prüfung die Kurse mit den verschiedenen Möglichkeiten nutzen und dann vom Umfang der Inhalte überfordert sind. Ihnen fehlen meist Disziplin und Motivation, um kontinuierlich mit den Lernkursen zu arbeiten. Viele Studenten nutzen das Lernsystem nur, um die Skripten und die Aufgabensammlung für die Seminare abzurufen. Die Zusatzangebote (Test, Übungsblätter, Videos, alte Klausuren) werden während des Semesters nur von etwa 20 % der Studenten genutzt. In der Prüfungsphase rufen dann viele Studenten zum ersten Mal die weiteren Lernangebote ab.

Die Struktur der Zensuren hat sich zwar seit der Bereitstellung der E-Learning-Kurse positiv entwickelt (der Anteil der guten und sehr guten Noten hat sich erhöht), aber der Anteil der „Nichtteilnehmer“ und „Durchfaller“ ist unverändert bei ca. 50 %.

2. Zum anderen können viele Studenten trotz genutzter Test- und Übungsaufgaben ihren wirklichen Wissensstand nicht real einschätzen. Sie überschätzen häufig ihr Leistungsvermögen. Bei den Tests können die Studenten nach Eingabe ihres Lösungsvorschlages eine Auswertung inklusive richtiger Lösungen anzeigen lassen. Bei den Übungsaufgaben können die Studenten ebenfalls die Lösungen (wenn auch mit Zeitverzug) im Kurs nachlesen. Viele Studenten lassen sich bei den Tests und den Übungsaufgaben gleich die Lösungen anzeigen, verstehen den Lösungsweg und meinen, dass Sie den Lösungsweg nun auch bei einer neuen Aufgabe problemlos nachvollziehen können.

Um diese beiden Probleme zu lösen, ist das Angebot nun um die Durchführung von E-Klausuren erweitert worden. Wie diese E-Klausuren in die Kurse integriert werden, welche Überlegungen bei der Umsetzung berücksichtigt und welche Erfahrungen bisher gesammelt wurden, wird in den folgenden Abschnitten vorgestellt.

2. Entwicklung von E-Klausuren

2.1 Erweiterung des Aufgabenpools

Die Aufgabentypen für Tests in Ilias sind in den letzten Jahren immer wieder erweitert worden. Die bekannten Aufgabentypen wie beispielsweise Multiple Choice, Single Choice, Lückentext usw. sind nicht besonders gut für mathematische Testaufgaben geeignet. Die neueren Aufgabentypen „Formel“ und „Stack“ haben die Möglichkeiten für die Erstellung von „wirklichen“ Mathematikaufgaben wesentlich erweitert.

Bei beiden Aufgabentypen werden Variablen, für die ein möglicher Definitionsbereich vorgegeben werden muss, genutzt. Mit einer erstellten Aufgabe erhalten die Studenten bei jedem Aufruf eine Problemstellung mit anderen Zahlen (jeweils aus dem zugelassenen Bereich). Der Aufgabentyp „Stack“ bietet darüber hinaus auch die Möglichkeit, Formeln zu erfassen. So sind beispielsweise die Erfassungen von Ableitungsfunktionen möglich.

Der Vorteil dieser beiden Aufgabenarten besteht darin, dass die Studenten bei mehrfacher Nutzung der gleichen Aufgabe das Ergebnis nicht schon kennen. Sie können die gleiche Aufgabe mehrfach mit neuen Zahlen üben.

Insbesondere auf der Grundlage dieser Aufgabentypen haben wir inzwischen für beide Kurse jeweils einen umfangreichen Aufgabenpool entwickelt.

Allerdings gibt es bei der Umsetzung dieser Aufgabentypen auch einige Probleme. Die wichtigsten Probleme bei der Formelaufgabe sind:

- Jede vereinbarte Variable darf nur einmal genutzt werden.
- Beziehungen bzw. Bedingungen zwischen den Variablen sind nicht möglich.
- Die Division durch Null wird nicht erkannt.
- Die Logarithmusfunktion ist nicht einfach nutzbar.

Auch die Umsetzung der Stack-Aufgaben ist problematisch:

- Die Entwicklung der Aufgaben ist zeitaufwendig und schwierig (es werden beispielsweise Kenntnisse von LaTeX und Maxima benötigt).
- Die Testmöglichkeiten sind recht eingeschränkt.
- Informations- und Anleitungsmaterial gibt es kaum.
- Fehlermeldungen sind häufig unverständlich und somit nicht hilfreich.
- Es gibt zwar inzwischen viele Beispielaufgaben im Netz, die nachgenutzt werden dürfen. Die Anpassung an die eigenen Bedingungen kann sehr zeitaufwendig werden.

- Neue Versionen führen zu Problemen mit vorhandenen Aufgaben und werden kaum dokumentiert.

2.2 Erstellung und Durchführung von E-Klausuren

Um die Studenten zum kontinuierlichen Arbeiten anzuregen, haben wir ihnen E-Klausuren angeboten, die ähnliche Aufgaben enthielten wie die Übungstests im E-Learning-Kurs.

Zunächst haben wir eine E-Klausur mit einer Dauer von 2 Stunden im Semester (3 Wochen vor Semesterende) durchgeführt.

Zu Beginn gab es sehr viel Skepsis gegenüber dieser Übungsform. Die guten Studenten waren schneller bereit, den Versuch zu unterstützen.

Um alle Studenten für die Teilnahme zu motivieren, haben die Teilnehmer mit einer bestimmten Testpunktzahl Zusatzpunkte für die eigentliche Prüfungsklausur (in der ersten E-Klausur haben wir dabei großzügiger Punkte vergeben als in den Folgeklausuren) erhalten.

Die größten Probleme nach der aufwendigen Vorbereitung hatten wir mit der technischen Absicherung (durch den Mangel an Erfahrungen), die aber alle gelöst werden konnten.

Ein weiteres Problem bestand (trotz Anleitungsmaterial) in der Unerfahrenheit der Studenten bei der Eingabe von Formeln im Testprogramm. Da viele Schreibfehler (z.B. Eingabe von Komma statt Punkt) auftraten, die aber keine mathematischen Fehler waren, das Programm jedoch als diese auswies, haben wir nach der Klausur noch eine umfangreiche Kontrolle der Lösungseingaben vorgenommen. Waren es nur Schreibfehler, haben wir die Bewertung der Aufgaben angepasst. Mit jeder weiteren Klausur wurde dieser Kontrollaufwand geringer.

Dabei hat sich noch ein weiteres Problem bei den beiden Aufgabentypen Formel und Stack gezeigt. Bei umfangreicheren Aufgaben mit mehreren Rechenschritten, traten Situationen auf, die wir trotz umfangreicher Testung nicht gesehen haben. So hatte sich bei einer Aufgabe durch die ungünstige Wahl der Variablenwerte (trotz Beachtung der vorgegebenen Definitionsbereiche) ein Ergebniswert ergeben, der auf Grund seiner Größe nicht mehr erfasst werden konnte.

Da dieser Versuch insgesamt jedoch erfolgreich lief und gut von den Studenten angenommen wurde, haben wir die Anzahl auf zwei Klausuren im Semester erhöht. Allerdings ist jede Klausur nun lediglich eine Stunde. Die Aufgaben beschränken sich auf die Themengebiete, die bis dahin im Semester behandelt wurden. In der zweiten Klausur werden die bereits genutzten Themengebiete des ersten Tests nicht wieder berücksichtigt.

2.3 Pädagogische Überlegungen

Bei der Erweiterung der E-Learning-Kurse um die E-Klausuren spielten folgende pädagogische Überlegungen eine Rolle:

- Die Studenten anzuregen, sich auch im Semester intensiv mit den Aufgaben in Mathematik zu beschäftigen.
- Leichter Zwang, die Übungstest intensiv zu nutzen.
- Zwei Klausuren anbieten (in der Mitte des Semesters, zum Ende des Semesters), um den Stoffumfang überschaubar zu halten.
- Studenten erhalten eine Rückmeldung zu ihrem tatsächlichen Wissenstand.
- Die eigentliche Prüfungsvorbereitung unterstützen, da sich die Studenten bereits im Semester intensiv mit den Themen beschäftigt haben.
- Erarbeitete „Belohnungen“ (Zusatzpunkte) sollen die Nervosität der Studenten in den Prüfungen reduzieren.

3. Auswertung der durchgeführten E-Klausuren

Am Ende des Studienjahres (unmittelbar vor den Prüfungen) haben wir eine Befragung bei allen Studierenden des Studienjahres durchgeführt mit folgenden Ergebnissen:

- Es haben sich alle Studenten für die Weiterführung der E-Klausuren ausgesprochen (selbst dann, wenn sie nicht daran teilnahmen).
- Viele Studierende wünschen sich diese Lernform auch in anderen Fächern.
- Die meisten Studenten haben den positiven Effekt für die Prüfungsvorbereitung hervorgehoben.
- Als Gründe für die Nichtteilnahme an den Klausuren wurden vor allem private terminliche und organisatorische Schwierigkeiten angegeben. Einige Studenten haben auch angegeben, dass sie es nicht geschafft haben, sich vorzubereiten und so keinen Sinn an der Teilnahme gesehen haben.
- Einige Male wurde der Wunsch geäußert, an der E-Klausur von zu Hause aus teilnehmen zu können.
- Als Anregung wurde auch der Vorschlag gemacht, die Klausuren zu einem beliebigen Zeitpunkt während des Semesters an einem beliebigen Ort mit eigenem Rechner durchzuführen.

Nach diesem positiven Feedback der Studenten werden wir auch im kommenden Studienjahr wieder E-Klausuren im Fach Mathematik anbieten.

Jedoch stehen wir dabei noch vor einigen Problemen, die wir mit den nächsten E-Klausuren lösen müssen:

- Der Aufbau, die Testung und die Auswertung der E-Klausuren ist noch sehr zeitaufwendig.
- Der zumutbare Umfang an Aufgaben je Klausur ist noch schwer abschätzbar. In der ersten E-Klausur waren alle Studenten vorzeitig fertig. Mit jeder weiteren Klausur haben wir das Niveau und den Umfang erhöht. Bei der letzten Klausur gaben mehrere Studenten an, dass die Klausur zu schwer und zu umfangreich war.
- Noch sind die E-Klausuren ein Modell-Versuch. Es konnten noch nicht alle technischen Probleme vollständig gelöst werden. Somit ist auch die rechtliche Basis dieser E-Klausuren noch nicht eindeutig gesichert.

Technische Problemen waren vor allem:

- Startprobleme, die sich aus der Abstimmungen zwischen den verschiedenen Räumen, dem Abschalten des Internets und anderer Software ergaben.
- Da unser Lernmanagementsystem durch die Universität Rostock abgesichert wird, sind wir im Falle eines Problems bei der Universität auf die schnelle Reaktion der Kollegen der Universität angewiesen.
- In Ilias sind die Teilnehmerzuordnung zum Teil sehr schwierig, da die Nutzerkennung und die Rechtevergabe recht kompliziert sind.
- Der personelle Aufwand ist größer als bei der klassischen Klausur, da für die Durchführung immer noch die Unterstützung durch die Techniker vor und während der E-Klausur erforderlich ist.

Im nächsten Schritt arbeiten wir an einer technischen Lösung, die es ermöglicht, dass die Studenten mit ihrem eigenen Rechner im Hörsaal an der E-Klausur teilnehmen können.

Autorin:

Prof. Dr. Petra Leitert

Fakultät für Wirtschaftswissenschaften, Gottlob-Frege-Zentrum

Hochschule Wismar

Philipp-Müller-Str. 14

D-23966 Wismar

E-Mail: petra.leitert@hs-wismar.de

Thomas Schramm

Divine Proportions

Norman Wildbergers andere – rationale Trigonometrie

Zusammenfassung:

Der Mathematiker Norman J. Wildberger hat mit seinem Buch „Divine Proportions: Rational Trigonometry to Universal Geometry“ einen durch die babylonische und griechische antike Mathematik inspirierten Zugang zur Geometrie vorgelegt. Dieser verzichtet auf die Einführung trigonometrischer Funktionen wie Sinus und Kosinus, ohne etwas an Aussagekraft zu verlieren und ermöglicht ganz neue Einblicke in die euklidische Geometrie und darüber hinaus. Anstatt mit Winkeln und Seitenlängen operiert die rationale Trigonometrie systematisch mit sogenannten Spreizungen und Quadranten, die sich einfach und intuitiv aus quadratischen Seitenverhältnissen ergeben.

Dieser nicht nur didaktisch interessante neue Zugang vereinfacht viele Anwendungen z.B. aus Physik oder Vermessung.

1. Einführung

Norman Wildberger lehrt an der University of New South Wales in Sydney und gilt als streitbarer mathematischer Finitist. Er glaubt nicht an reelle Zahlen und hält deren Begründung im günstigsten Fall für einen Witz [10], [11]. Folgerichtig führt er eine algebraische Differenzialrechnung [12] und eine Trigonometrie ein, die auf transzendente Funktionen verzichten kann [6], [7], [8], [9]. Im Licht dieser „rationalen“ Mathematik erscheinen die von ihm untersuchten und wieder-entdeckten antiken griechischen und babylonischen Methoden keineswegs so naiv, wie sie oft dargestellt werden [8]. Seine Reanalyse der babylonischen Keilschrifttafel Plimpton #322 hat es dabei sogar bis in die populären Medien geschafft [4], [5] und hat vielleicht Implikationen bis hinein in die aktuelle Computertechnik.

Aus der Sicht der Ingenieurmathematik mag dieser Grundlagenstreit „esoterisch“ erscheinen. Allerdings geht es bei Ingenieur-Messungen, -Auswertungen oder -Modellierungen grundsätzlich um berechenbare Approximationen bzw. finite Darstellungen und genau das ist Wildbergers Punkt.

Die Sicht Wildbergers ist für die Ingenieurmathematik zum einen aus didaktischer Sicht interessant, zum anderen aber auch rechenpraktisch relevant, weil transzendente Probleme in algebraische gewandelt werden. Das bedeutet für die Trigonometrie, dass wir mit der Berechnung rationaler Ausdrücke und der Lösung quadratischer Gleichungen im Allgemeinen auskommen.

Obwohl die Monographie Divine Proportions [6] seit 2005 vorliegt, verläuft die Rezeption schleppend. Neben Verrissen liest man auch freundliche Reviews [2] und erste Zusammenfassungen für die Lehre [3] bzw. Anwendungen. Eine aus der Sicht der Geodäsie interessante Anwendung zeigt der Artikel [1]. Hier

werden typische geodätische Probleme (z.B. Bogen- und Rückwärtsschnitt) algebraisch beschrieben und die entsprechenden Polynom-Gleichungen mithilfe von Gröbner-Basen gelöst. Es sei bemerkt, dass Geodäten schon immer auf sehr effiziente Rechenmethoden angewiesen waren und sind. Auf die Auswertung trigonometrischer Funktionen wird z.B. gern verzichtet, wenn sie durch (gemessene) Seitenverhältnisse ersetzt werden können.

Wildberger nennt seine rationale Trigonometrie **universell**, weil sie sich nicht nur auf euklidische, sondern auch auf elliptische und hyperbolische Geometrien mit Anwendung in der Relativitätstheorie erweitern lässt. Da sie über beliebigen Körpern definiert ist, können z.B. auch diskrete Probleme auf Gittern behandelt werden.

Im Folgenden sollen aber nur die wichtigsten Grundlagen der rationalen Trigonometrie zusammengestellt und einige Anwendungen diskutiert werden. Die Entscheidung, ob diese Revision der Trigonometrie zwingend oder zumindest didaktisch geboten ist, überlassen wir dem Leser.

2. Trigonometrie rational betrachtet

In einem rechtwinkligen Dreieck lässt sich die Länge der Hypotenuse im Allgemeinen nicht durch einen rationalen Ausdruck in den Kathetenlängen angeben. Diese „Irrationalität“ wird gern als Grund für die Einführung reeller Zahlen angegeben. Verwendet man allerdings nicht die Längen, sondern deren Quadrate, sieht die Situation anders aus und entspricht auch der Denkweise der antiken griechischen Mathematik. Anstatt der Distanz zweier Punkte führen wir die **Quadranz** (engl. quadrance) als die Fläche des Quadrates ein, das auf deren Abstand konstruiert wird. Für zwei Punkte mit gegebenen Koordinaten $A_1 = [x_1, y_1], A_2 = [x_2, y_2]$ ergibt sich natürlich

$$Q(A_1, A_2) = (x_2 - x_1)^2 + (y_2 - y_1)^2 \quad (1)$$

Der **Satz des Pythagoras** liest sich dann für ein rechtwinkliges Dreieck mit den Eckpunkten A, B, C , dem rechten Winkel in C und den Quadranten $Q_1 = Q(A, B), Q_2 = Q(B, C), Q_3 = Q(A, C)$

$$Q_1 = Q_2 + Q_3 \quad (2)$$

Erst in der späten babylonischen und frühen griechischen Mathematik wurden Winkel als Verhältnis der Bogenlänge eines Kreisabschnitts zum Radius eingeführt. Hier liegt das eigentliche Problem der klassischen Trigonometrie, weil diese Bogenlängen im Allgemeinen transzendente Größen sind und erst im

Kontext der Analysis verstanden werden. Wie Wildberger ausführt [8], war dieses Problem Archimedes sehr wohl bekannt.

Um das Verhältnis zweier sich im Punkt A schneidenden Geraden g_1, g_2 zu beschreiben, ist es aber nicht notwendig einen um den Schnittpunkt gezogenen Kreis heranzuziehen. Alternativ wird die **Spreizung** (engl. spread) als vollständig algebraisches Konzept eingeführt.

Gewählt wird ein Punkt B auf der Geraden g_1 und von dort die Senkrechte auf die Gerade g_2 in den Punkt C gefällt. Mit den Quadranten $R = Q(A, B)$, $Q = Q(A, C)$ ergibt sich die Spreizung

$$s(g_1, g_2) = \frac{Q}{R} \quad (3)$$

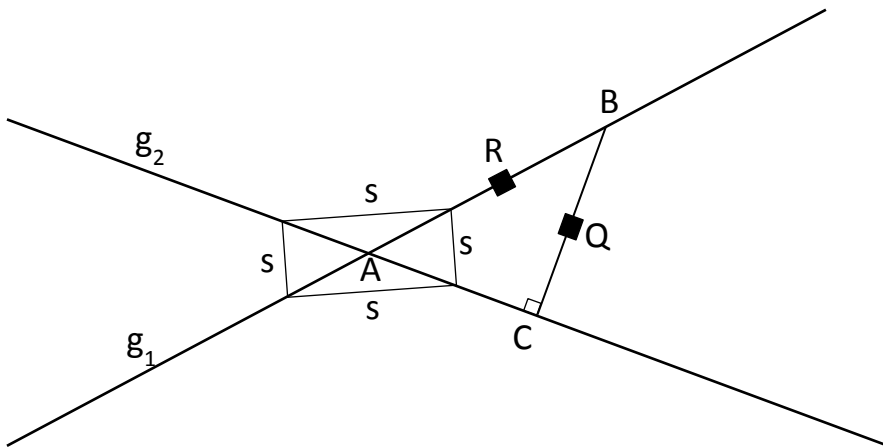


Abbildung 1: Die Spreizung für zwei sich schneidende Geraden.

Sind die beiden Geraden g_1, g_2 durch $a_1x + b_1y + c_1 = 0$ und $a_2x + b_2y + c_2 = 0$ gegeben, finden wir für die Spreizung

$$s(g_1, g_2) = \frac{(a_1b_2 - a_2b_1)^2}{(a_1^2 + b_1^2)(a_2^2 + b_2^2)} \quad (4)$$

Wie man leicht einsehen kann, ist die Spreizung für alle vier Möglichkeiten bei sich zwei schneidenden Geraden gleich. Zur Unterscheidung kann man vom **spitzen** oder **stumpfen** Fall sprechen. Natürlich entspricht die Spreizung dem quadratischen Sinus des entsprechenden Winkels, auf dessen Einführung wir aber verzichten.

3. Grundgleichungen

Aus der Definition von Quadrant und Spreizung ergibt sich eine Reihe von Grundbeziehungen, mit denen sich alle Standardaufgaben der Trigonometrie

bewältigen lassen. Wir geben die wichtigsten an. Die Beweise finden sich in [6], [7].

a. Die Triple-Quad-Formel

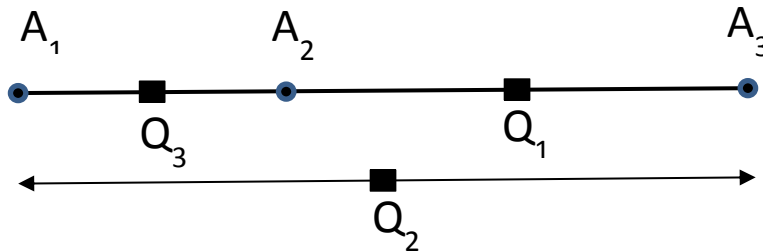


Abbildung 2: Drei Quadranzen

Für drei kollineare Punkte A_1, A_2, A_3 auf einer Geraden (Abb. 2) mit den Quadranzen $Q_1 = Q(A_2, A_3)$, $Q_2 = Q(A_1, A_3)$, $Q_3 = Q(A_1, A_2)$ gilt die **Triple-Quad-Formel** (TQF):

$$(Q_1 + Q_2 + Q_3)^2 = 2(Q_1^2 + Q_2^2 + Q_3^2) \quad (5)$$

oder

$$(Q_1 + Q_2 - Q_3)^2 = 4(Q_1 Q_2) \quad (6)$$

Diese Beziehung kann auch genutzt werden, um die Kollinearität dreier Punkte zu prüfen.

Im Weiteren betrachten wir das Dreieck in Abbildung 3.

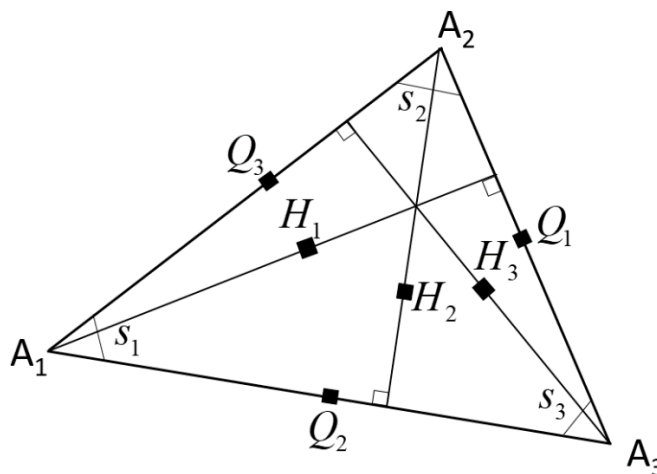


Abbildung 3: Ein allgemeines Dreieck mit den Eckpunkten A_1, A_2, A_3 , den Quadranzen der Seiten Q_1, Q_2, Q_3 und Höhen H_1, H_2, H_3 und den entsprechenden Spreizungen s_1, s_2, s_3 . Die schwarzen Quadrate deuten an, dass mit den Q, H Quadranzen gemeint sind.

b. Das Spreizungs-Gesetz

Für ein allgemeines Dreieck (Abb. 3) mit den Quadranten Q_1, Q_2, Q_3 und den drei Spreizungen s_1, s_2, s_3 gilt ähnlich dem Sinus-Satz das **Spreizungs-Gesetz** (SG) (engl. spread law)

$$\frac{s_1}{Q_1} = \frac{s_2}{Q_2} = \frac{s_3}{Q_3} = \frac{4F^2}{Q_1 Q_2 Q_3} \quad (7)$$

Dabei gilt für die Fläche F des Dreiecks die **Dreiecksflächen-Formel**

$$4F^2 = Q_i H_i, i = 1..3 \quad (8)$$

c. Das Kreuz-Gesetz

Das **Kreuz-Gesetz** (KG) (engl. cross law) wird in Anlehnung an den Kosinus-Satz formuliert

$$(Q_1 + Q_2 - Q_3)^2 = 4Q_1 Q_2 (1 - s_3) \quad (9)$$

Bemerkung: ergänzend zur Spreizung s wird das **Kreuz** c (engl. cross) eingeführt, mit $c = 1 - s$, was dem Quadrat des Kosinus entspricht.

d. Das Triple-Spreizungs-Gesetz

$$(s_1 + s_2 + s_3)^2 = 2(s_1^2 + s_2^2 + s_3^2) - 4s_1 s_2 s_3 \quad (10)$$

Das **Triple-Spreizungs-Gesetz** (TSG) (engl. triple spread law) ersetzt die Beziehung über die Winkelsumme im Dreieck.

4. Anwendungen und Beispiele

a. Besondere Dreiecke

In einem **rechtwinkligen Dreieck** ist die Situation besonders einfach, da die Spreizung s_3 für den rechten Winkel gerade 1 beträgt. Für die Verbleibenden beiden Spreizungen ergibt sich z.B. nach dem TSG $s_1 = 1 - s_2$. Sind sie identisch, folgt $s = 1/2$. Das entspricht der Spreizung für einen Winkel von $\pi/4$.

Für ein **gleichseitiges Dreieck** finden wir für die Spreizung z.B. aus dem TSG $s = 3/4$.

Für **gleichschenklige Dreiecke** $s_1 = s_2 = s$, $Q_1 = Q_2 = Q$ liefert das TSG $s_3 = 0$, oder

$$s_3 = 4s(1-s) \quad (11)$$

Und mit dem SG dann

$$Q_3 = 4Q(1-s) \quad (12)$$

Und daraus

$$s_3 = \frac{Q_3}{Q} \left(1 - \frac{Q_3}{4Q} \right) \quad (13)$$

Für das **allgemeine Dreieck** müssen drei der sechs Quadranten und Spreizungen bekannt sein, um die restlichen drei Größen zu berechnen (bis auf den Fall der drei Spreizungen, natürlich).

QQQ

Aus dem KG folgen alle Spreizungen.

$$s_k = 1 - \frac{(Q_i + Q_j - Q_k)^2}{4Q_i Q_j} \quad (14)$$

QSQ, QQS

Das KG liefert zwei Lösungen, z.B. für die eingeschlossene Spreizung

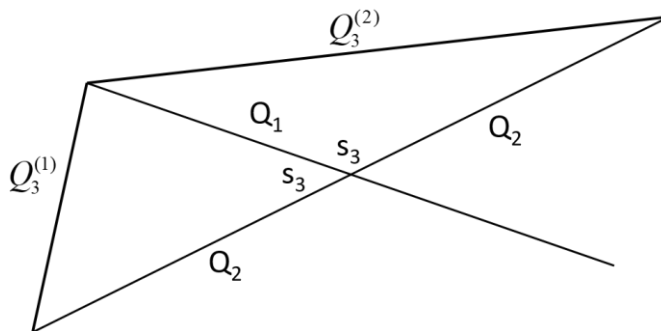


Abbildung 4: Bei bekannter eingeschlossener Spreizung zwei Möglichkeiten für die unbekannte Seite. Auf die Kennzeichnung der Quadranten und Spreizungen wurde verzichtet.

$$Q_3^{(1,2)} = Q_1 + Q_2 \pm \sqrt{Q_1 Q_2 (1 - s_3)} \quad (15)$$

SQS, QSS

Das TSG liefert die dritte Spreizung; mit dem SG erhält man die fehlenden Quadranten.

b. Einfache Turmhöhenbestimmung

In Abbildung 5 ist eine vereinfachte Bestimmung einer Turmhöhe dargestellt. Gemessen wurden die Spreizungen $s_1 = 0.10$, $s_2 = 0.35$ und die Quadranz $Q_3 = 540.10$. Gesucht ist die Quadranz H bzw. die entsprechende Höhe h .

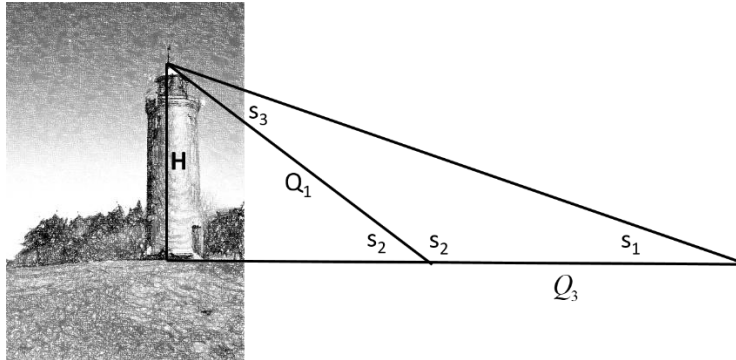


Abbildung 5: Vereinfachte Turmhöhenbestimmung. Bild: Leuchtturm St.-Peter-Böhl Von Unukorno - Eigenes Werk, CC BY 3.0, <https://commons.wikimedia.org/w/index.php?curid=32442857>.

Wir erhalten die dritte Spreizung $s_3 \approx 0.09$ aus dem TSG. Das SG liefert $Q_1 = 600.11$ und mit Q_1 , s_2 folgt aus dem SG für das rechtwinklige Dreieck die Quadranz für die Höhe $H = 210.04$ und damit die Höhe des Turms $h = \sqrt{H} = 14.49$ was in Metern ungefähr der tatsächlichen Höhe entspricht.

5. Messen und Genauigkeiten

Die rationale Trigonometrie führt zu einer nichtlinearen Messskala für die Spreizungen, wie man unserem Entwurf für ein Geometrie-Dreieck (Abb. 6) entnehmen kann, d.h. aber auch, dass die Ablesegenauigkeit von dem Wert der

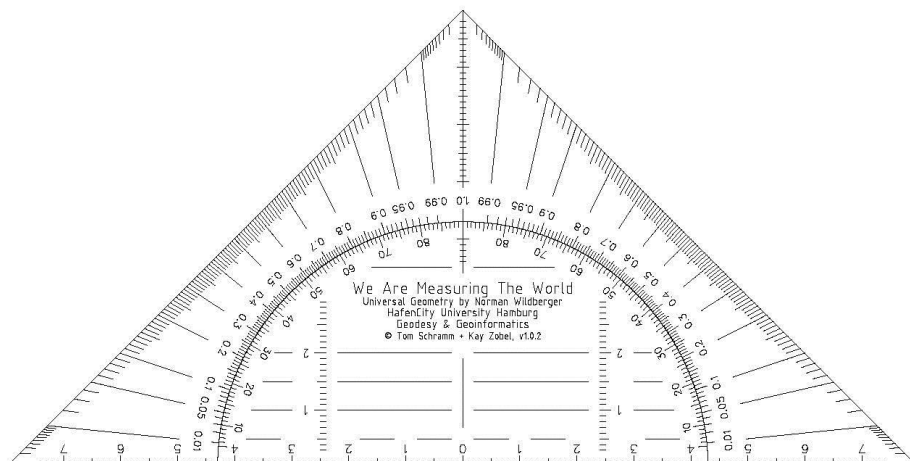


Abbildung 6: Ein Geometrie-Dreieck für die rationale Trigonometrie

Spreizung abhängt.

Eine interessante, verblüffende Alternative erwähnt Wildberger in [9], die den Wert der Spreizung in einem Halbkreis auf einer linearen Skala auf dem Durchmesser ablesen lässt. Sie geht auf einen in [9] erwähnten Paul Miller zurück (Abb. 7). Der Beweis dieses Konzepts bleibt dem Leser überlassen.

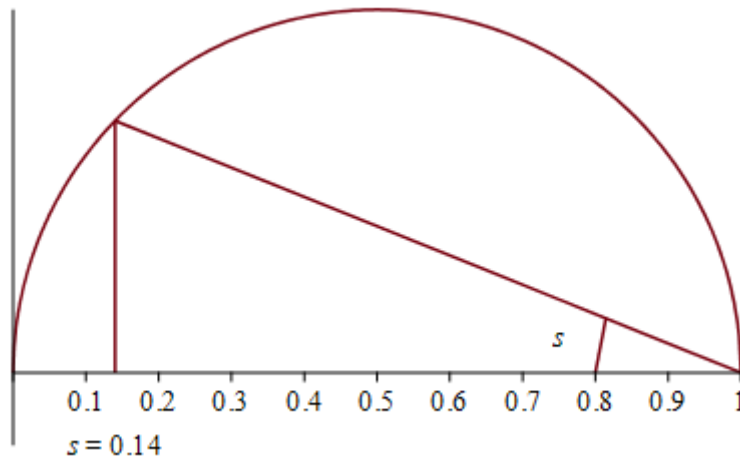


Abbildung 7: Konzept des Spreizungs-Messers von Paul Miller von der Isle of Wight.

Die in der Geodäsie übliche Betrachtung von Messabweichungen und entsprechender Ausgleichung wird ansatzweise in [1] behandelt. Sie ergibt sich einfach durch Fehlerfortpflanzung, wenn die Bestimmung von Spreizungen und Quadranten auf der Basis von Koordinatenmessungen mit bekannten Unsicherheiten erfolgt.

Die Bestimmung der Unsicherheiten bei direkter Messung von Spreizungen und Quadranten bedarf sicher noch gesonderter Erörterung.

6. Kreise

Die Notwendigkeit die transzendenten trigonometrischen Funktionen, die Wildberger lieber Kreisfunktionen nennt, einzuführen ergeben sich, wenn z.B. die Parametrisierung einer kreisförmigen Bewegung beschrieben werden soll. Dort ist dies auch sinnvoll und notwendig.

Grundsätzlich ist diese Wahl nicht zwingend. Eine sehr nützliche Parametrisierung für den Einheitskreis um die Null erhält man, wenn man den Schnittpunkt aus einer Geraden durch $(-1,0)$ und den Einheitskreis im (x,y) -Koordinatensystem betrachtet und als Parameter t den y -Schnittpunkt der Geraden nutzt (Abb. 8).

Aus

$$g(x) = t \cdot (x + 1) \text{ und } x^2 + y^2 = 1 \quad (16)$$

folgt

$$x(t) = \frac{1-t^2}{1+t^2} \text{ und } y(t) = \frac{2t}{1+t^2} \quad (17)$$

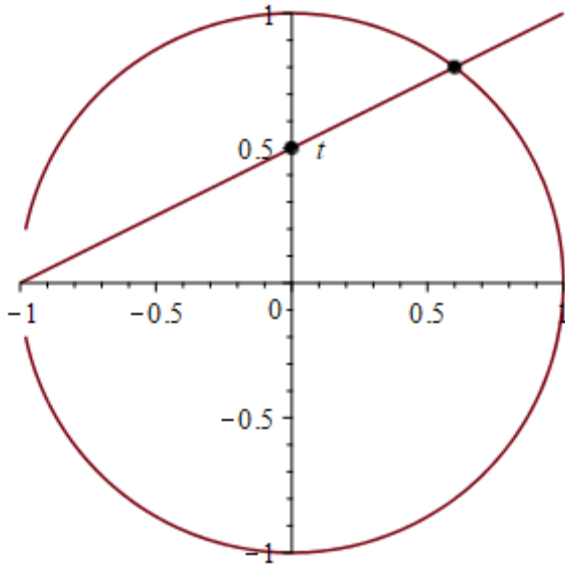


Abbildung 8: *Rationale Parametrisierung des Einheitskreises, hier für den Parameterbereich $t = -10..10$ und einen Punkt auf dem Kreis für $t = 0.5$.*

7. Fazit

In diesem Artikel wurden die elementaren Konzepte Wildbergers zusammengestellt, die einen Einstieg in die rationale Trigonometrie ermöglichen und motivieren sollen, sich mit den *Divine Proportions* auseinanderzusetzen, sei es für Lehrzwecke oder für die Algebraisierung trigonometrischer Probleme. Diese Konzepte sind einfacher, universeller anwendbar und benötigen keine Kenntnis der Analysis.

Der Einsatz in computergestützten Algorithmen ist vielversprechend, da die numerische Berechnung algebraischer Ausdrücke effektiver als die von transzendenten umgesetzt werden können. Für die symbolische Berechnung komplizierterer Aufgaben, wie sie in [1] dargestellt werden, sind erste Schritte unternommen und ebenfalls vielversprechend, insbesondere durch die Nutzung von Computeralgebrasystemen, die die auftretenden Polynomgleichungssysteme in vielen Fällen exakt lösen oder für eine numerische Behandlung vorbereiten können.

Literaturverzeichnis

1. Fuhrmann, T., Navratil, G., Ausgleichsrechnung mit Gröbnerbasen, zfv (Zeitschrift für Geodäsie, Geoinformation und Landmanagement), 138. Jg., 6/2013, 399-404.

2. Henle, M., Divine Proportions: Rational Trigonometry to Universal Geometry by N. J. Wildberger , Review The American Mathematical Monthly, Vol. 114, No. 10 (Dec., 2007), pp. 933-937 , www.jstor.org/stable/27642383, (August 2019)
3. Kosheleva, O. Rational Trigonometry: Computational Viewpoint, Geoinformatics, Vol. 1, No. 1, pp. 18–25.
4. Mansfield, D., Wildberger, N., J., Written in Stone:: The World's First Trigonometry Revealed in an Ancient Babylonian Tablet, in: The Best Writing on Mathematics 2018, Editor: Mircea Pitici Editor, Princeton University Press , 2019
5. Spiegel Online, Mathematiker wollen Rätsel babylonischer Tontafel gelöst haben, www.spiegel.de/wissenschaft/mensch/babylonische-tontafel-plimpton-322-mathematiker-liefern-neue-erklaerung-a-1164527.html, (August 2019)
6. Wilberger, N. J., Divine Proportions: Rational Trigonometry to Universal Geometry, Wild Egg Pty Ltd., Australien, 2005, https://www.researchgate.net/publication/266738365_Divine_Proportions_Rational_Trigonometry_to_Universal_geometry, (August 2019).
7. Wilberger, N. J., A Rational Approach to Trigonometry, DOI: 10.1080/10724117.2007.11974738, https://www.researchgate.net/publication/242364807_A_Rational_Approach_to_Trigonometry, 2007, (August 2019), DOI: 10.1080/10724117.2007.11974738
8. Wilberger, N. J., The ancient Greeks present: rational Trigonometry, arXiv:0806.3481v1 [math.MG], 2008
9. Wildberger, N., J., An Introduction to Rational Trigonometry and Chromogeometry, www.researchgate.net/publication/284572258_An_Introduction_to_Rational_Trigonometry_and_Chromogeometry, 2015, (August 2019), DOI: 10.13140/RG.2.1.1280.6488
10. Wilberger, N. J., Real numbers: A critique and way forward, 2015, https://www.researchgate.net/publication/280387376_Real_numbers_A_critique_and_way_forward, (August 2019), DOI: 10.13140/RG.2.1.3673.8406,
11. Wildberger, N.J. , The Fundamental Dream of Algebra, njwildberger.com/2015/11/19/the-fundamental-dream-of-algebra/, (August 2019)
12. Wildberger, N. J., Invitation to a more logical, solid and careful analysis | Algebraic Calculus One, <https://youtu.be/rTw6XbmO8Nc> , (August 2019)

Autor

Prof. Dr. rer. nat. Thomas Schramm

Studiengang Geodäsie und Geoinformatik

Professur für Geomathematik, -informatik und Physik

HafenCity Universität Hamburg

Überseealle 16

D-20457 Hamburg

E-Mail: thomas.schram@hcu-hamburg.de

Peter Junglas

Stochastik für Ingenieure – Didaktische Überlegungen für eine Master-Vorlesung

Zusammenfassung. Stochastik im Rahmen eines Master-Studiengangs für Ingenieure zu vermitteln, ist eine anspruchsvolle Aufgabe: Einerseits kann man wenig stochastisches Grundwissen voraussetzen, andererseits soll eine Master-Veranstaltung auch ein hohes theoretisches Niveau haben. Außerdem erfordern die Anwendungen fortgeschrittene Methoden und den Einsatz von entsprechender Software. Inhaltliche Konzepte für eine Veranstaltung, die diesen Anforderungen gerecht wird, sowie erste praktische Erfahrungen damit werden hier vorgestellt.

Einführung

Die Stochastik findet in den Ingenieurwissenschaften vielfache Anwendungen, von der Auswertung von Messungen über die Planung von Fertigungsprozessen bis zur Analyse diskreter Simulationen. Trotzdem wird sie in der Mathematik-Grundausbildung oft wenig bis gar nicht behandelt, weil die grundlegenden Disziplinen Lineare Algebra und Analysis, gelegentlich durch Numerische Mathematik ergänzt, schon den der Mathematik zur Verfügung gestellten Zeitrahmen auslasten.

Diese Lücke sollte im Master-Studiengang “Systems Engineering” der PHWT Vechta/Diepholz durch eine entsprechende Vorlesung geschlossen werden. Die Anforderungen an diese Veranstaltung waren vielfach: Sie sollte keine Stochastik-Kenntnisse voraussetzen, aber trotzdem bis zu fortgeschrittenen anwendungsbezogenen Themen führen. Außerdem sollte sie praxis-relevante Verfahren vorstellen, aber dennoch den theoretischen Hintergrund und aktuelle Forschungsergebnisse auf Master-Niveau vermitteln.

I. F. wird gezeigt, wie versucht wurde, diesen Ansprüchen gerecht zu werden. Dazu werden die ausgewählten Inhalte erläutert sowie auf die Einbindung konkreter Software eingegangen. Weiterhin werden der konkrete Übungsbetrieb und die Prüfungsleistungen beleuchtet. Schließlich werden die Erfahrungen nach zwei Durchläufen vorgestellt.

Hintergrund

Der an der PHWT Vechta/Diepholz neu konzipierte berufsbegleitende Masterstudiengang “Systems Engineering” baut auf einem 7-semesterigen Bachelor in Maschinenbau, Elektrotechnik o. ä. auf. In den ersten drei Semestern finden jeweils 12 Wochen lang an zwei bis drei Tagen die Woche Präsenzveranstaltungen im Umfang von 20 CP pro Semester statt, im letzten halben Jahr wird die Masterarbeit geschrieben.

Wesentliche Inhalte sind Systemtheorie, Multiphysikalische Simulation, HIL/SIL sowie Bauteil- und Systemzuverlässigkeit; von Anfang an war aber auch eine Mathematik-Veranstaltung vorgesehen. Im Vorfeld wurden von den Dozenten mathematische Inhalte vor allem aus den Bereichen Vektoranalysis, partielle Differentialgleichungen, Funktionentheorie und Statistik gewünscht. Daraus wurden Konzepte für je eine Veranstaltung “Mathematische Modellierung” und “Stochastik” entwickelt. Schließlich entschied man sich für eine Vorlesung zur Stochastik mit konkretem Anwendungsbezug zu den übrigen Fächern, während benötigte Modellierungsverfahren in die Spezialvorlesungen integriert werden sollten.

Anforderungen

Natürlich kann man voraussetzen, dass die Studierenden die üblichen Vorlesungen in Linearer Algebra und Analysis gehört haben. Von Vorkenntnissen in Stochastik kann man allerdings nicht ausgehen, sondern höchstens auf Reste von Schulwissen in elementarer Wahrscheinlichkeitsrechnung hoffen. Trotzdem soll die Stochastik-Vorlesung ein einem Masterstudiengang angemessenes hohes Niveau haben, theoretische Grundlagen und aktuelle Forschungsthemen vermitteln.

Gleichzeitig soll die Veranstaltung möglichst konkreten Praxisbezug aufweisen und Methoden bereitstellen für das Modul “Zuverlässigkeit”, die Auswertung experimenteller Ergebnisse in den Projekten sowie für einige Wahlpflichtfächer, vor allem die Diskrete Simulationstechnik. Dazu gehört auch der Umgang mit geeigneter Software.

Insgesamt umfasst die Veranstaltung elf Vorlesungsblöcke zu je 2x90 Minuten, dazu kommt ein ganzer Übungstag, der vor der Klausur angeboten wird.

Inhalte der Vorlesung

Die ersten vier Blöcke befassen sich mit den Grundlagen der Wahrscheinlichkeitsrechnung, diskreten und stetigen Zufallsverteilungen, mehrdimensionalen Zufallsvariablen und den wichtigsten Grenzwertsätzen. Dabei werden zwar die Kolmogorov-Axiome vorgestellt, die grundlegende Problematik aber mangels maßtheoretischer Grundkenntnisse nur kurz angesprochen. Im kontinuierlichen Fall wird dann durchgängig die borelsche σ -Algebra verwendet. Ein Block beschäftigt sich mit Methoden der Erzeugung von Zufallszahlen zu gegebenen Verteilungen, ein weiterer mit stochastischen Prozessen, insbesondere Markov-Ketten und Bediensystemen. Damit wird vor allem benötigtes Hintergrundwissen für numerische Simulationen bereitgestellt. In den nächsten vier Blöcken werden die wichtigsten Begriffe und Verfahren der Statistik vermittelt: die deskriptive Statistik, Methoden der Parameterschätzung und Berechnung von Konfidenzintervallen sowie die wesentlichen Verfahren der parametrischen und nicht-parametrischen Testtheorie, bis hin zur Varianzanalyse und dem Kruskal-Wallis-Test. Der letzte Block befasst sich mit der Regressionsanalyse, die einerseits besonders wichtig für die Auswertung von Messverfahren ist, andererseits aber auch ein gutes Modell bereitstellt, an dem die bisher gelernten Methoden angewendet werden können.

Die Vorlesungsinhalte und Beispiele stellen dabei den Bezug zu den anderen Modulen her: In der Systemzuverlässigkeit benutzt man z. B. Verteilungen zur Berechnung von Lebensdauern oder Markov-Modelle für die Systemanalyse. Die Diskrete Simulationstechnik behandelt u.a. komplexe Bediensysteme, sie baut auf der Erzeugung von Zufallszahlen auf und verwendet Parameterschätzung und Testtheorie zur Analyse der Simulationsergebnisse. Für die Auswertung von Experimenten wird neben der Regressionsanalyse auch die Testtheorie und die Berechnung von Konfidenzintervallen benötigt.

Um den Studierenden klar zu machen, dass stochastische Verfahren auch heute noch weiter entwickelt und kritisch diskutiert werden, enthält die Vorlesung immer wieder Bezüge zu aktuellen Veröffentlichungen. Beispielsweise wird auf neue Berechnungsverfahren der Kruskal-Wallis-Verteilung eingegangen [1], auf Untersuchungen zur Fehlerhaftigkeit von Microsofts Statistik-Routinen [2] oder auf Verfahren zur Analyse von Graphen-Proben [3].

Benutzte Software

Für statistische Berechnungen gibt es eine Vielzahl spezieller Programme, darunter das weitverbreitete kommerzielle SPSS-Paket [4] oder die frei verfügbare Statistik-Programmiersprache R [5]. Sie bieten zwar alle in der Vorlesung behandelten Verfahren an, benötigen aber einigen Einarbeitungsaufwand und sind nicht direkt in vorhandene Umgebungen wie z. B. Messwertsysteme integrierbar.

Stattdessen wird in der Vorlesung Matlab zusammen mit der “Statistics and Machine Learning Toolbox” eingesetzt [6]. Sie bietet sämtliche benötigten Verteilungsfunktionen incl. Zufallszahlen, erweitert die Plot-Möglichkeiten z. B. um Box-, Scatter- und Q-Q-Plots und enthält Komplettfunktionen für alle behandelten Tests und Regressionsanalysen. Außerdem können Matlab-Grundkenntnisse bei Ingenieur-Studenten vorausgesetzt werden. Das ermöglicht, die statistischen Methoden auf mehreren Leveln zu untersuchen: vom Einsatz der Komplettfunktionen über das explizite Nachprogrammieren von Tests bis zur Implementierung der numerischen Verfahren.

Übungen und Prüfungsleistung

Die Vorlesung wird ergänzt durch insgesamt 47 Aufgaben, die von einfachen Anwendungen der Wahrscheinlichkeitstheorie bis zu komplexen Tests reichen. Zur besseren Abschätzung und Verteilung der Workload wurden jeder Aufgabe zwei Schwierigkeitsgrade in drei Stufen zugeordnet, die den mathematischen bzw. programmtechnischen Aufwand charakterisieren. Diese Einteilung ist den Studierenden nicht bekannt, allerdings sind schwere Aufgaben(-teile) als solche markiert. Besondere mathematische Schwierigkeiten sind dabei die algebraische Berechnung von Summen bzw. von ein- und zwei-dimensionalen Integralen, während programmiertechnisch komplexe Algorithmen oder rekursive Funktionen als besonders schwer bewertet wurden.

Ein expliziter Übungsbetrieb wird nicht angeboten, die Aufgaben sollen selbständig gelöst werden. Zur Kommunikation der Studierenden untereinander und mit dem Dozenten steht ein kollaboratives Blogsystem im Rahmen der ILIAS-Plattform zur Verfügung. Zusätzlich wird drei Wochen vor der Klausur ein kompletter Übungstag angeboten, bei dem Fragen zur Vorlesung und allen Aufgaben zusammen mit dem Dozenten besprochen werden.

Die “vierstündige” (also 180 Minuten dauernde) Klausur findet drei Monate nach der Vorlesung statt, sie umfasst sowohl analytische Berechnungen (per Hand) als auch mit Matlab durchzuführende Aufgaben. Sie ist in drei Teile gegliedert: Im ersten werden vor allem grundlegende Fragen gestellt und analytische Berechnungen gefordert, im zweiten sollen bekannte Verfahren unter Verwendung von Grundfunktionen der Statistik-Toolbox durchgeführt werden, der dritte enthält eine umfangreiche Fallstudie, für die u.a. die Komplet-Funktionen für Tests oder Regressionsanalyse verwendet werden sollen.

Praktische Erfahrungen

Inzwischen sind zwei Durchgänge mit insgesamt 13 Teilnehmern erfolgt. Dabei fiel vor allem die hohe Motivation und Leistungsbereitschaft der Studierenden auf, allerdings war auch die Doppelbelastung durch Beruf und Studium deutlich zu bemerken.

Die erwarteten Vorkenntnisse waren überwiegend vorhanden, Lücken füllten die Studierenden mit kleinen Hilfestellungen selbständig. Insbesondere die bei etwa einem Drittel fehlenden Matlab-Kenntnisse wurden schnell nachgeholt, was durch vorhandene Programmierfahrung erleichtert wurde. Aus der Analysis war vor allem die Berechnung mehrdimensionaler Integrale unbekannt. Hier reichte aber ein einfaches Beispiel, um den benötigten Stand zu erzielen.

Im Rahmen der Vorlesung konnten fast alle geplanten Inhalte vermittelt werden, lediglich einige Tests und die mehrfache lineare Regression entfielen aus Zeitmangel. Trotz hohen Tempos blieb Zeit für Zwischenfragen und gelegentliche inhaltliche Diskussionen. Die Übungen wurden meistens zeitnah gerechnet, gegen Ende des Semesters war die Beanspruchung durch andere Veranstaltungen aber deutlich zu bemerken. Über ILIAS fand ein intensiver Austausch statt, zur Übungsstunde waren alle hervorragend vorbereitet. Dementsprechend erreichten sie in der Klausur überwiegend gute Ergebnisse.

Die Evaluation durch die Studierenden ergab, dass die Stoffmenge eher als zu hoch empfunden wurde, aber die Geschwindigkeit durchaus als annehmbar. Positiv wurden die vielen Praxisbeispiele und die gute inhaltliche Abstimmung auf die weiteren Veranstaltungen vermerkt.

Fazit

Die ersten Ergebnisse zeigen, dass es möglich ist, ein solch anspruchsvolles Programm von den Grundlagen bis zu den Anwendungen auf Masterniveau zu vermitteln. Neben dem direkten Praxisbezug war dafür vor allem die hohe Motivation und Leistungsbereitschaft der Studierenden verantwortlich. Dennoch bleibt es ein Kraftakt für alle Beteiligten.

Das Vorlesungsskript ist auf der Homepage des Autors frei erhältlich [7]. Hinweise auf Fehler oder Kommentare zu Inhalt und Darstellung sind herzlich willkommen.

Literaturverzeichnis

- [1] **Meyer, J. P.; Seaman, M. A.:** *A comparison of the exact Kruskal-Wallis distribution to asymptotic approximations for all sample sizes up to 105.* J. Exp. Educ., 2, **81**, 139-156 (2014).
- [2] **Mélard, G.:** *On the accuracy of statistical procedures in Microsoft Excel 2010.* Computation. Stat., 5, **29**, 1095–1128 (2014).
- [3] **Lee, G.-H.; et al:** *High-Strength Chemical-Vapor-Deposited Graphene and Grain Boundaries.* Science, **340**, 1073–1076 (2013).
- [4] **Bühl, A.:** *SPSS: Einführung in die moderne Datenanalyse ab SPSS 25.* Pearson-Verlag Hallbergmoos, 16. Aufl. (2018).
- [5] **Wollschläger, D.:** *Grundlagen der Datenanalyse mit R: Eine anwendungsorientierte Einführung.* Springer-Verlag Berlin-Heidelberg, 3. Aufl. (2014).
- [6] **Cho, M.; Martinez, W. L.:** *Statistics in MATLAB: A Primer.* Verlag Taylor & Francis Abingdon (2018).
- [7] **Junglas, P.:** Homepage der Vorlesung “Stochastik für Ingenieure”. <http://www.peter-junglas.de/fh/vorlesungen/stochastik/html/index.html>

Autor

Prof. Dr. rer. nat. Peter Junglas
 Private Hochschule für Wirtschaft und Technik Vechta/Diepholz
 Schlesierstraße 13a
 D-49356 Diepholz
 E-Mail: peter@peter-junglas.de

Thomas Risse

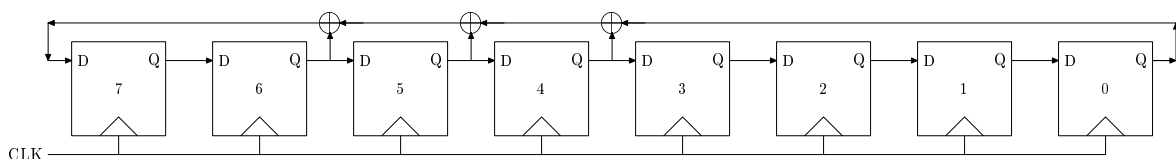
Mathematik und Anwendungen linear rückgekoppelter Schieberegister

Zusammenfassung. Wie wichtig linear rückgekoppelte Schieberegister sind, belegen viele aktuelle Anwendungen. Insbesondere sicherheitskritische Anwendungen basieren auf mathematischer Analyse solcher Schieberegister und ihrer Verallgemeinerungen.

Linear rückgekoppelter Schieberegister, LFSR sind einfache Schaltungen mit vielen Anwendungen in Nachrichtentechnik, Kryptographie, Codierung, in GPS oder Galileo – Grund genug, das Potential von LFSRs anhand einiger Beispiele zu illustrieren. Insbesondere kryptographische Anwendungen bedürfen solider mathematischer Analyse. Wir zeigen dies an der Frage, welche LFSRs Pseudo-Zufallszahlen-Folgen maximaler Perioden-Länge erzeugen.

Linear rückgekoppelte Schieberegister – LFSR

Linear rückgekoppelte Schieberegister, linear feedback shift registers, LFSR bestehen aus n D-Flipflops, d.h. 1-bit Speichern, deren Inhalte in jedem Takt um ein Element nach rechts verschoben werden, so daß am Ausgang jeweils ein bit produziert wird. Zugleich speist eine Rückkopplung, d.h. die XOR-Summe bestimmter Flipflops ein neues bit in die ganz linke Speicherzelle ein.



(Es gibt alternative, aber gleichwertige Realisierungen – Fibonacci vs Galois – bei uneinheitlicher Numerierung der Flipflops.) Ein solches LFSR ist durch sein *konfigurierendes* oder *Verbindungs-Polynom* $c(x) \in \mathbb{GF}_2[x]$ mit $n = \deg c$ charakterisiert, dessen Koeffizienten genau da 1 sind, wo das Flipflop für die Rückkopplung angezapft ist, im obigen Beispiel also $c(x) = x^8 + x^6 + x^5 + x^4 + 1$ mit $n = 8$.

Ein LFSR mit n Flipflops hat maximal 2^n Zustände und verbleibt im all zero Zustand. Startend in jedem anderen Initialzustand produziert

es eine periodische Folge von Pseudo-Zufallsbits. Von besonderem Interesse sind Folgen maximaler Länge, d.h. Folgen, deren Perioden-Länge $2^n - 1$ beträgt. Solche Folgen heißen *m-Folgen*.

Es gibt natürlich Verallgemeinerungen: anstelle auf bits arbeitet das LFSR mit Elementen des endlichen Körpers \mathbb{GF}_q mit $q = p^m$ für primes p und $c(x) \in \mathbb{GF}_q[x]$; die Kombination mehrerer LFSRs liefert beispielsweise 'bessere' Zufallszahlen – ein Ziel, das auch mit nicht-linearen LFSRs, NLFSR oder dynamisch zu konfigurierende LFSRs, DLFSR erreicht werden kann, s.a. [9], [6], [5].

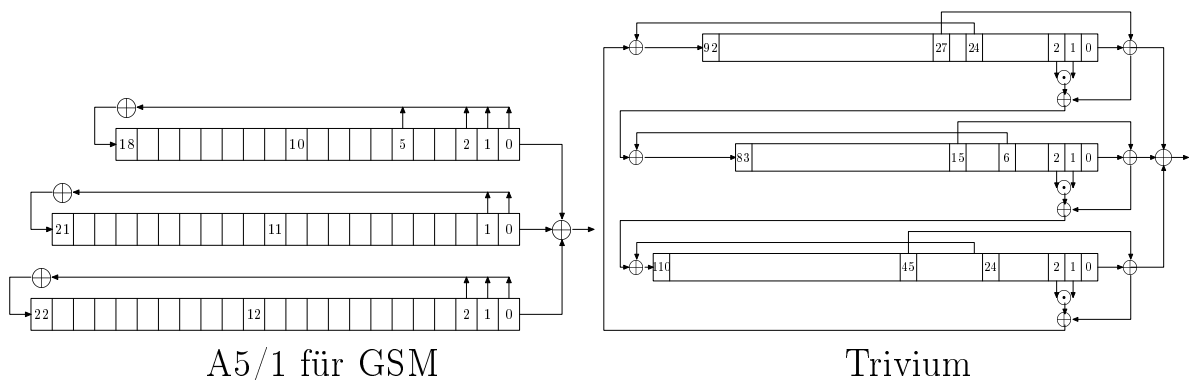
Welche LFSRs generieren maximal lange 0-1-Folgen?

Das konfigurierende Polynom $c(x) \in \mathbb{GF}_2[x]$ bestimmt ein LFSR und sein Verhalten, insbesondere auch die Periodenlänge der erzeugten Bit-Folge: Ein LFSR produziert genau dann m-Folgen, wenn sein konfigurierendes Verbindungspolynom primitiv ist [12] auf Basis [7].

Anwendungen

Von einschlägigen Anwendungen in der Nachrichtentechnik sei hier abgesehen. (Andere sind da berufener!) Wir betrachten stattdessen Anwendungen in Kryptographie [8], Codierung [13] und Satelliten-Navigation [6].

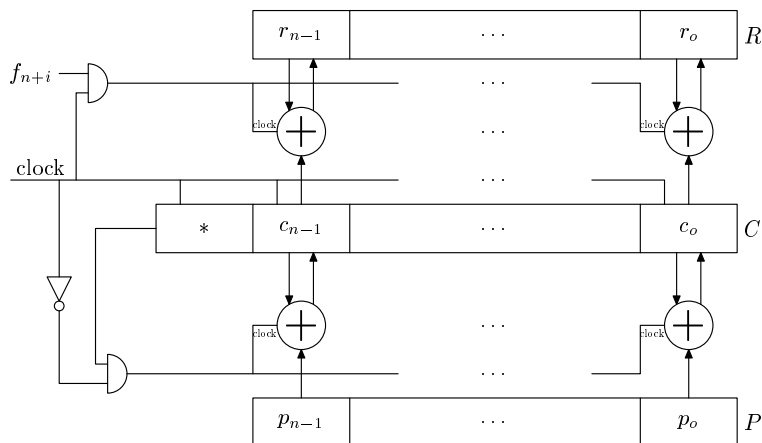
Kryptographie LFSR können als Pseudo-Zufallszahlen-Generator (vgl. [11]) für Strom-Verschlüsselungen verwendet werden. Der Datenstrom $(x_i)_i$ wird mit dem Schlüssel-Stream $(s_i)_i$ zu $y_i = x_i \oplus s_i$ kodiert. Das Chiffre wird dann zu $x_i = y_i \oplus s_i$ dekodiert. Den Schlüssel-Stream könnten nun LFSRs erzeugen. Allerdings ist dann für ein known plain text attack nur ein lineares Gleichungssystem zu lösen.



Als Gegenmaßnahmen kommen u.a. die Kombination mehrerer LFSRs wie im Fall von A5/1 für GSM oder die Verwendung nicht linearer FSRs wie im Fall von Trivium in Frage.

Fehler detektierende/korrigierende Codes LFSRs erzeugen und dekodieren z.B. Hamming-Codes: LFSRs berechnen Paritätsmatrix, Paritätsbits sowie (Fehler-) Syndrome und korrigieren Fehler [1]. Dies sei anhand der Implementierung [14] der Basis-Operation $f(x) \bmod p(x)$ für $p, f \in \mathbb{GF}_2[x]$ mit $\deg p = n$ und $\deg f = m$ durch ein LFSR illustriert. Mit $p(x) = x^n + \sum_{i=0}^{n-1} p_i x^i$ gilt $x^n \bmod p(x) = \sum_{i=0}^{n-1} p_i x^i$. Mit $x^{n+k} \bmod p(x) = \sum_{i=0}^{n-1} c_i x^i$ gilt $x^{n+k+1} \bmod p(x) = c_{n-1} x^n + \dots + c_o x = c_{n-1} \sum_{i=0}^{n-1} p_i x^i + \sum_{i=0}^{n-2} c_i x^{i+1} = (c_{n-1} p_{n-1} + c_{n-2}) x^{n-1} + (c_{n-1} p_{n-2} + c_{n-3}) x^{n-2} + \dots + (c_{n-1} p_1 + a_o) x + c_{n-1} p_o = \sum_{i=0}^{n-1} d_i x^i$. Für die Koeffizienten-Zeilenvektoren \mathbf{c} bzw. \mathbf{d} von $x^{n+k} \bmod p(x)$ bzw. $x^{n+k+1} \bmod p(x)$ gilt somit $\mathbf{d}^\top = \mathbf{A} \mathbf{c}^\top$ für die $n \times n$ -Matrix $\mathbf{A} = \begin{pmatrix} \mathbf{a}^\top & \mathbf{I}_{n-1} \\ & \mathbf{0} \end{pmatrix}$ mit $\mathbf{a} = (a_{n-1}, \dots, a_o) \in \mathbb{GF}_2^n$ und $\mathbf{0} = (0, \dots, 0) \in \mathbb{GF}_2^{n-1}$. Multiplikation mit \mathbf{A} erzeugt also 'inkrementell' $x^{n+1} \bmod p(x)$, $x^{n+2} \bmod p(x)$, Bleibt nur noch, die 'richtigen' $x^{n+k} \bmod p(x)$ aufzusummieren [14]:
 $f(x) \bmod p(x) = \sum_{i=0}^{n-1} f_i x^i + \sum_{i=n}^m f_i x^i \bmod p(x)$

```
function mod(f, p)
   $\mathbf{R} = (f_{n-1}, \dots, f_o)$ ;
   $\mathbf{t} = (p_{n-1}, \dots, p_o)$ ;
  for  $i = 0$  to  $m - n$ 
    if  $f_{n+i} == 1$ 
       $\mathbf{R} += \mathbf{t}$ ;
       $\mathbf{t} = \mathbf{A} \mathbf{t}$ ;
  return  $\mathbf{R}$ 
```



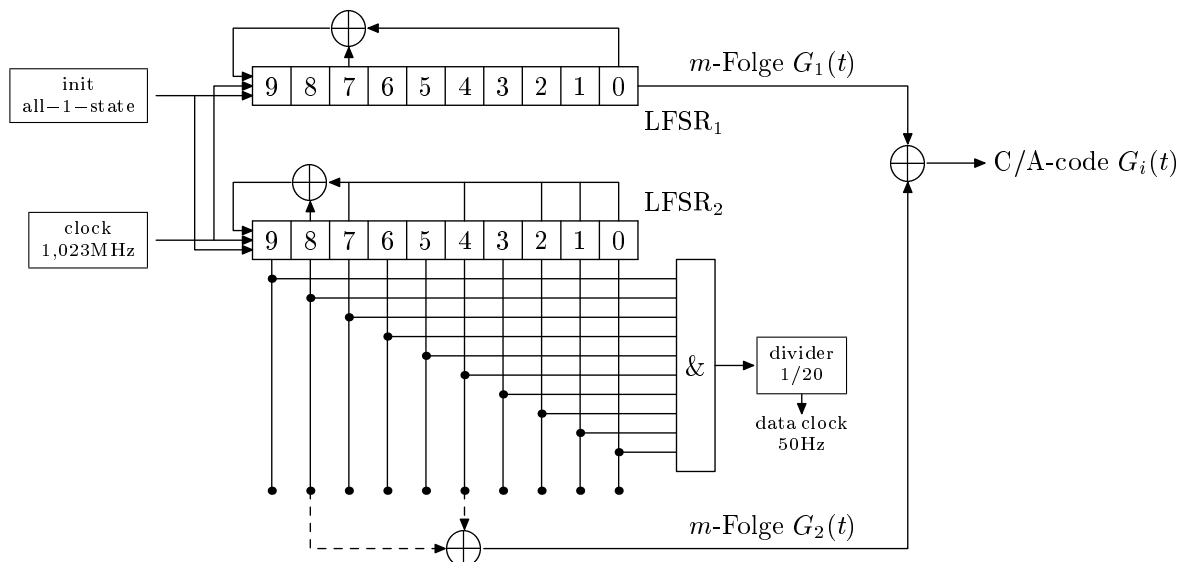
Die Register R und C werden mit (f_{n-1}, \dots, f_o) bzw. $(0, p_{n-1}, \dots, p_o)$ initialisiert. Das Register P ist fest mit (p_{n-1}, \dots, p_o) geladen. Nur das Register C ist ein links shift Register. Im i -ten Takt liegt am oberen UND-Gatter f_{n+i} an. In der ersten Takt-Hälfte wird C um eins nach links geschoben und wenn $f_{n+i} = 1$ wird R bitweise um C inkrementiert. In der zweiten Takt-Hälfte wird C bitweise um P inkrementiert, falls das most significant bit von C gesetzt ist.

Algorithmus und Hardware lassen sich dahingehend erweitert [14], in ähnlicher Weise gleich $f(x)g(x) \bmod p(x)$ zu berechnen.

Z.B. CRC-Codes wie etwa CRC-12, CRC-16, CRC-CCITT, CRC-32 [6], verwenden ein Generator-Polynom $g(x) \in \mathbb{GF}_2[x]$ mit $\deg(g) = m$. Ein Daten-Wort $d(x) \in \mathbb{GF}_2[x]$ mit $\deg(d) < k$ wird per LFSR um Paritätsbits $r(x) = x^m d(x) \bmod g(x)$ zu $c(x) = x^m d(x) + r(x)$ erweitert. Wenn nun $y(x) = c(x) + e(x)$ empfangen wird, berechnet ein LFSR das Syndrom $s(x) = y(x) \bmod g(x) = e(x) \bmod g(x)$. Falls das Syndrom nicht Null ist, ist ein Fehler aufgetreten und die Übertragung muß beispielsweise wiederholt werden.

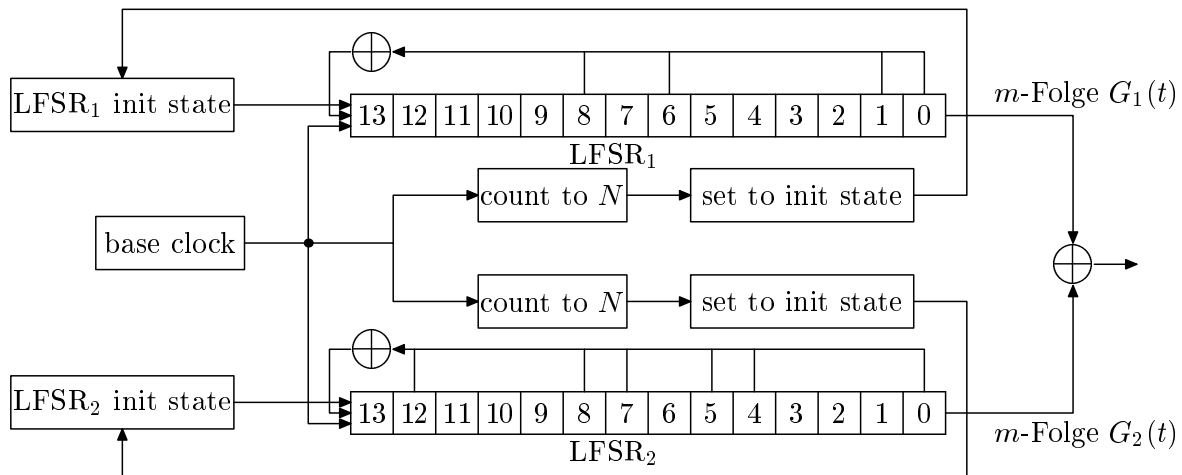
Z.B. dekodieren LFSRs Reed-Solomon-Codes [13].

GPS Um drei Ortskoordinaten und den Versatz zwischen lokaler Uhrzeit und der synchronisierten Zeit der Satelliten bestimmen zu können, sind die Laufzeiten zu mindestens vier identifizierbaren Satelliten mit bekanntem Ort zu messen. (Man braucht gut 30 Satelliten, damit an jedem Punkt der Erde mindestens vier Satelliten sichtbar sind.) Wie bei einem Leuchtturm erfolgt die Identifizierung anhand einer beständig auszusendenden Kennung. Hier werden vorzugsweise *Gold-Folgen* [3] eingesetzt, da Gold-Folgen wesentlich geringere Kreuzkorrelation als m-Folgen aufweisen. Eine Gold-Folge gewinnt man als bit-weise Summe von m-Folgen zwei verschiedener LFSRs.



Mit dem gestrichelt dargestellten Anzapfen von zwei von zehn Flipflops des unteren LFSRs erzeugt man unterscheidbare Kennungen von $\binom{10}{2} = 45$, also von ausreichend vielen Satelliten.

Galileo Das europäische Gegenstück *Galileo* zu GPS operiert konsistent mit GPS und erlaubt, mehr Satelliten zu verwalten.



Im Normalfall ergänzt Galileo GPS. Im Spannungsfall funktioniert Galileo aber auch unabhängig von GPS.

Zusammenfassung

LFSRs sind schon deshalb wichtig, weil sie so viele Anwendungen haben. LFSRs sind erstaunlich vielseitig. LFSRs stellen überraschend bescheidene hardware-Anforderungen. Erst die mathematische Analyse erlaubt den sicherheitskritischen Einsatz von LFSRs.

Literaturverzeichnis

- [1] **Arazi, B.:** *A Commonsense Approach to the Theory of Error Correcting Codes.* MIT Press 1988
- [2] **Canteaut, A.:** *Lecture Notes on Error-Correcting Codes and their Applications to Symmetric Cryptography.* Inria 2017 www.paris.inria.fr/secret/Anne.Canteaut/MPRI/chapters-10-13.pdf
- [3] **Gold, R.:** *Optimal binary sequences for spread spectrum multiplexing.* IEEE Trans. Inform. Theory, **13**, 619-621, Oct 1967 ieeexplore.ieee.org/stamp/stamp.jsp?tp=&arnumber=1054048
- [4] **Golomb, S.W.:** *Shift register sequences.* Holden-Day 1967, revised Aegean Park Press, Laguna Hills, CA, 1982
- [5] **Gong, G.; Hellesteth, T.; Song, H.-Y.; Yang, K. (Eds.):** *Sequences and Their Applications - SETA 2006.* Proc. 4th Int. Conf., Beijing, China, September 24th-28th, 2006, Springer LNCS 4086

- [6] **Jetzek, U.:** *Galois Fields, Linear Feedback Shift Registers and their applications.* Hanser 2018
- [7] **Lidl, R.; Niederreiter, H.:** *Finite Fields.* Cambridge 2008
 Id.: Introduction to finite fields and their applications; Cambridge 1986
<https://pdfs.semanticscholar.org/168d/ed14b5c6526bebdc0bed721281ce5d58f7c9.pdf>
- [8] **Paar, Ch.; Pelzl, J.:** *Understanding Cryptography.* Springer 2010
<http://khosach.info/store/msresource/it/book/Understanding-Cryptography.pdf>
- [9] **Peinado, A.; Fúster-Sabater, A.:** *Generation of pseudorandom binary sequences by means of linear feedback shift registers (LFSRs) with dynamic feedback.* Mathematical and Computer Modelling 57 (2013) 2596-2604
www.sciencedirect.com/science/article/pii/S0895717711004341
- [10] **Risse, Th.:** *Zur Rolle Fehler-korrigierender Codes in der Mathematik-Ausbildung von Informatikern.* Wismarer Frege-Reihe, ISSN 1862-1767, Heft 04/2008, S.4-14
www.weblearn.hs-bremen.de/risse/papers/Frege2008_04
- [11] **Risse, Th.:** *Güte von Zufallszahlen – Qualität von Zufallszahlen-Generatoren.* 11. Workshop 'Mathematik in Ingenieur-wissenschaftlichen Studiengängen', Hochschule Bochum, 30.9.2013 www.weblearn.hs-bremen.de/risse/papers/MathEng11
- [12] **Risse, Th.:** *LFSR – Mathematik und Anwendungen.* 15. Workshop 'Mathematik in ingenieurwissenschaftlichen Studiengängen', Hochschule Wismar, Warnemünde 26.4.2019 www.weblearn.hs-bremen.de/risse/papers/MathEng15
- [13] **Roth, R.M.:** *Introduction to Coding Theory.* Cambridge 2006
- [14] **Sarkar, P.; Roy, B.K.; Choudhury, P.P.; Barua, R.:** *Polynomial Division Using Left Shift Register.* Computers Math. Applic. Vol.35, No.6, pp.27-31, 1998
<https://core.ac.uk/download/pdf/82265686.pdf>

Autor

Prof. Dr. rer. nat. Thomas Risse
 Fakultät E-Technik & Informatik
 Hochschule Bremen, City University of Applied Sciences
 Flughafenallee 10, D-28199 Bremen
 E-Mail: risse@hs-bremen.de

Dieter Schott

Das Projekt Monotonie mit interessanten Anwendungen

Zusammenfassung: Monotone Funktionen haben herausragende Eigenschaften und kommen in verschiedenen Disziplinen der Mathematik und in den Anwendungen immer wieder vor. Daher lohnt sich eine zusammenfassende Betrachtung einschließlich der Möglichkeiten zur Verallgemeinerung. Es gibt dabei so viele Aspekte, dass sich das Thema auch ausgezeichnet für Projektarbeiten im schulischen Unterricht oder in der Hochschullehre eignet. Wichtig ist, dass die Thematik auf das Niveau der Lernenden zugeschnitten wird.

1. Projekte

Projekte sind eine inzwischen beliebte Form des gemeinschaftlichen Lehrens und Lernens. Meist gesteuert von einer Lehrperson, ergibt sich für die Lernenden i. Allg. ein multidirektionaler Erkenntnisgewinn. Entscheidende Merkmale sind u.a:

- Selbständige Erarbeitung eines Projektteils (eigene Arbeit, aber auch Verantwortung für das Ganze),
- Gemeinsame Erarbeitung des Projektes (Gruppenarbeit, soziale Kompetenzen),
- Praxisnahe Problembearbeitung,
- Außendarstellung (Vorträge und Verteidigung des Projektes).

Das Projekt Monotonie wird hier zunächst theoretisch entwickelt. Es werden verschiedene Seiten der Monotonie genannt, die je nach Anforderungsgrad bei der Aufgabenstellung berücksichtigt werden können. Praktische Erfahrungen mit diesem Projekt habe ich (noch) nicht gesammelt. Meine Erfahrungen mit anderen Projekten zeigen mir, dass die Lernenden insbesondere auch das Internet durchforsten und dabei auf Aspekte stoßen, an die ich bisher nicht gedacht hatte.

2. Vorkommen und Anwendungen der Monotonie

In der diskreten Mathematik und in der Analysis spielen monotone Folgen eine große Rolle. Sie haben besonders schöne Eigenschaften. Bei der Untersuchung von Funktionen interessiert man sich für Monotoniebereiche. Einige der elementaren Funktionen sind monoton. Monotone Funktionen sind Riemann-integrierbar und fast überall differenzierbar. Stetige, streng monotone Funktionen kann man invertieren. Daher sind entsprechende Gleichungen auch eindeutig lösbar. Außerdem lässt sich ihr Wertebereich leicht charakterisieren. Beim Krümmungsverhalten werden konvexe oder konkave Funktionsteile durch

die Monotonie der Ableitung charakterisiert (siehe u.a. [4]). In der Stochastik sind die Verteilungsfunktionen von Zufallsgrößen monoton wachsend (siehe u.a. [3]).

In der Funktionalanalysis wird die Monotonie auf Operatoren ausgedehnt. So kann man Gleichungen mit monotonen Operatoren leicht lösen. Daher gibt es auch Anwendungen bei Differential- und Integralgleichungen (siehe [1], [2]).

In der Physik wachsen z.B. die Zeit und der zurückgelegte Weg eines Körpers mit der Zeit (monoton). In der (speziellen) Relativitätstheorie wächst die Masse eines Körpers mit der Geschwindigkeit. In der Astrophysik wächst die Ausdehnung unseres Weltalls mit der Zeit (Expansion).

In der Wirtschaft geht es oft um Wachstum (Kenngrößen, Produktion, Expansion, Kapital, Markt, Vermögen, Gehälter, Preise, Inflation, Zahl der Touristen usw.). Das sogenannte „Nullwachstum“ wird schon als kritisch angesehen. Allerdings lassen verschiedene Phänomene (Klimawandel, Umweltverschmutzung, endliche Ressourcen) erahnen, dass es so nicht endlos weitergehen kann. Verschiedene Institutionen und Wissenschaftler beschäftigen sich seit einiger Zeit mit den Grenzen des Wachstums.

Bei Lebewesen gibt es (monotone) Reizcharakteristiken. Wenn Schwellwerte überschritten werden, dann wird eine bestimmte Reaktion bei den Lebewesen ausgelöst.

Junge Lebewesen wachsen (Größe, Länge). Das Durchschnittsalter und die Anzahl der Menschen wächst. Aber auch hier gibt es Grenzen des Wachstums (siehe u.a. [5] - [7]).

Neben den Wachstumsprozessen gibt es natürlich auch (monotone) Abnahme- oder Schrumpfungsprozesse. Wir werden uns im Weiteren auf die monotone Zunahme beschränken. Die monotone Abnahme kann man mathematisch völlig analog behandeln.

3. Monotone Folgen

Wir betrachten Folgen (diskrete Funktionen) $f_n = f(n)$ mit $f: \mathbb{N} \mapsto \mathbb{R}$ bzw. $f: \mathbb{N} \mapsto \mathbb{N}$ (zahlentheoretische Folgen) mit $f_n \leq f_{n+1}$ (monoton wachsend) bzw. $f_n < f_{n+1}$ (streng monoton wachsend) für alle $n \in \mathbb{N}$.

Merksatz 1. Streng monotone Folgen $f: \mathbb{N} \mapsto \mathbb{N}$ sind unbeschränkt.

Solche Funktionen können jedoch unterschiedliche Wachstumsordnungen haben. So wächst

$$f_n = n^k \quad (k \in \mathbb{N} \setminus \{0\} \text{ fest})$$

polynomial, während

$$f_n = k^n \quad (k \in \mathbb{N} \setminus \{0\} \text{ fest})$$

exponentiell wächst. Die (rekursiv definierte) Fibonacci-Folge

$$f_{n+2} = f_{n+1} + f_n, f_0 = 1, f_1 = 1$$

nimmt ebenso asymptotisch exponentiell zu, während

$$f_n = n^n \text{ und } f_n = n!$$

noch schneller wachsen. Durch Addition, skalare Multiplikation oder Verkettung aus streng monoton wachsenden Folgen erzeugte Folgen bleiben streng monoton wachsend. Ein Beispiel dafür ist

$$f_n = 3 \cdot n!^2 + 2 \cdot 3^n.$$

Monotone Folgen $f: \mathbb{N} \mapsto \mathbb{R}$ können aber beschränkt sein.

Merksatz 2. Monotone Folgen sind genau dann konvergent, wenn sie beschränkt sind.

Monotone beschränkte Folgen sind z.B. die Kehrwerte der oben genannten unbeschränkten Folgen (Grenzwert 0), die allerdings monoton fallen. Beispiele für monoton wachsende Folgen sind $f_n = \left(1 + \frac{1}{n}\right)^n$, $f_n = \sum_{i=0}^n \frac{1}{i!}$ (Grenzwert e) oder $f_n = \arctan n$ (Grenzwert $\frac{\pi}{2}$). Schließlich ist auch die rekursiv definierte Folge

$$f_{n+1} = \sqrt{f_n + 2}, f_0 = 0.$$

monoton (Grenzwert 2). Will man für monotone unbeschränkte Folgen die Ungleichung

$$f_n \geq K \text{ (} K \text{ reell und fest)}$$

lösen, so gilt dies bis auf die ersten n für alle übrigen. Praktisch kommt es dann darauf an, das kleinste $n = n_0$, das die Ungleichung erfüllt, möglichst effizient zu bestimmen.

4. Diskrete monotone Funktionen

Wir betrachten eine streng monoton wachsende reelle Folge x_n und damit erzeugte monotone Folgen (diskrete Funktionen) $f_n = f(x_n)$. Ein Beispiel ist

$$f_n = 2^{x_n}.$$

Setzt man $x_n = n$, so entstehen Zweierpotenzen, also zahlentheoretische monotone Folgen (siehe Abschnitt 3). Nach diesem Wachstumsgesetz vermehren sich z.B. Mikroorganismen von Generation zu Generation, wenn keine Wachstumsbeschränkungen wirken. Es ist aber auch $x_n = \sqrt{n}$ oder $x_n = n^2$ möglich.

Wählt man die Abstände zwischen benachbarten x_n stets gleich h , d.h.

$$x_{n+1} = x_n + h \text{ für alle } n, x_0 = a$$

(z.B. $h = 1$ und $x_0 = 0$ wie oben), so entstehen Funktionen auf einem äquidistanten Gitter (Diskretisierung in der Numerik).

5. Monotone Funktionen

Wir betrachten Funktionen $f: D(f) = I \subseteq \mathbb{R} \mapsto \mathbb{R}$ auf einem Intervall I . Gilt $f(x) \leq f(y)$ bzw. $f(x) < f(y)$ für alle $x, y \in D(f)$, so heißt f *monoton wachsend* bzw. *streng monoton wachsend*. Während

$$f(x) \equiv 1, f(x) = \begin{cases} 1: x \geq 0 \\ 0: x < 0 \end{cases}, f(x) = \text{sign}(x), f(x) = [x]$$

monoton wachsend sind, sind

$$f(x) = e^x, f(x) = \begin{cases} x + 1: x \geq 0 \\ x - 1: x < 0 \end{cases}, f(x) = \tan x \left(-\frac{\pi}{2} < x < \frac{\pi}{2} \right)$$

sogar streng monoton wachsend.

Merksatz 3. Monotone Funktionen haben keine oder abzählbar viele Unstetigkeiten. Dabei sind Unstetigkeiten stets (endliche) Sprünge.

Merksatz 4. Monotone Funktionen sind genau dann stetig, wenn ihr Wertebereich ein Intervall ist. Streng monotone stetige Funktionen sind invertierbar, wobei ihre Inversen auch wieder streng monoton und stetig sind.

Aufgabe. Untersuchen Sie, unter welchen Bedingungen bei bestimmten Verknüpfung von monotonen Funktionen wieder monotone Funktionen entstehen.

6. Monotonie und Infinitesimalrechnung

Merksatz 5. Monotone Funktionen $f: [a, b] \mapsto \mathbb{R}$ sind Riemann-integrierbar und bis auf eine Menge vom Lebesgue-Maß 0 überall differenzierbar.

Beispielsweise ist die aus der Literatur bekannte Cantor-Funktion monoton wachsend, stetig und nur auf der Cantorschen Nullmenge nicht differenzierbar (siehe [9], [10]).

Bekanntlich kann man die Monotonie differenzierbarer Funktionen (lokal oder global) untersuchen, indem man das Vorzeichen der Ableitung bestimmt. Außerdem hängt das Krümmungsverhalten von Funktionskurven wiederum mit der Monotonie der ersten Ableitung zusammen (siehe z.B. [4]).

Das Integral $F(x) = \int_a^x f(t)dt$ ($a \leq x \leq b$) einer stetigen nichtnegativen Funktion $f: [a, b] \mapsto \mathbb{R}$ ist monoton wachsend, stetig und nichtnegativ (*Stammfunktion* F von f mit $F(a) = 0$).

7. Monotonie in Gleichungen und Ungleichungen

Wir betrachten Gleichungen und Ungleichungen

$$f(x) = d, f(x) \geq d \quad (d \in W(f) \subseteq \mathbb{R})$$

mit monoton wachsenden Funktionen $f: I \mapsto W(f) \subseteq \mathbb{R}$. Zusätzlich soll das Intervall I abgeschlossen sein. Die Lösungsmengen werden mit $L(f, d)$ bzw. $L_{\geq}(f, d)$ bezeichnet, wobei offensichtlich $L_{\geq}(f, d) \supseteq L(f, d) \supset \emptyset$ gilt. $L(f, d)$ ist ein Teilintervall von I , das für stetiges f abgeschlossen und für stetiges koerzitives (beidseitig unbeschränktes) f beschränkt ist. Ist f rechtsseitig stetig, so existiert $\min L(f, d)$. Ist f streng monoton, so enthält $L(f, d)$ genau ein $x = x_*$.

Merksatz 6. Ist f streng monoton und stetig, so gilt $L(f, d) = \{x_* = f^{-1}(d)\}$ für $d \in W(f)$.

Die Menge $L_{\geq}(f, d)$ enthält mit jedem Element auch alle größeren von I . Ist f streng monoton wachsend und stetig, so gilt

$$L_{\geq}(f, d) = \{x \in I: x \geq x_* = f^{-1}(d)\}.$$

8. Monotonie und Stochastik

Wir definieren für Verteilungen bzw. deren *Zufallsvariable* (ZV) X die *Verteilungsfunktionen*

$$F(x) = P(X \leq x).$$

Dann ist $F(x)$ nichtnegativ, monoton wachsend, beschränkt und zumindest rechtsseitig stetig. Ist X eine diskrete ZV mit den Wahrscheinlichkeiten p_i an den Stellen $x = x_i$, so ist $F(x)$ eine *Treppenfunktion* mit den Sprungstellen x_i .

Ist X dagegen eine stetige ZV mit der *Dichtefunktion* $f(x)$, so ist $F(x)$ stetig und für stetiges $f(x)$ auch stetig differenzierbar. Gleichungen und Ungleichungen spielen u.a. bei der Bestimmung von *Quantilen* eine Rolle. Ein p -Quantil x_p ($0 < p < 1$) einer Verteilung mit der ZV X wird durch die Ungleichungen

$$P(X \leq x_p) \geq p, P(X \geq x_p) \geq 1 - p$$

definiert. Daher gilt $p \leq F(x_p) \leq p + P(X = x_p)$, im stetigen Fall sogar $F(x_p) = p$, d.h. $x_p = F^{-1}(p)$. Im diskreten Fall kann man z.B. i solange um 1 erhöhen, bis erstmalig $F(x_i) \geq p$ gilt. Ist i_* dieses i , dann hat man $x_p = x_{i_*}$.

Für weitere Informationen zur Stochastik empfehle ich [3].

Beim Auswahlproblem von Bechhofer (Wahl der t besten von a normalverteilten Klassen mit gleicher Varianz) tritt die Funktion

$$F(x) = t \int_{-\infty}^{\infty} \Phi(z + r\sqrt{x})^{a-t} (1 - \Phi(z))^{t-1} \varphi(z) dz \quad (x \geq 0)$$

auf, die positiv, streng monoton, stetig und (durch 1) beschränkt ist. Ist das Risiko der falschen Auswahl β , so muss der Stichprobenumfang n der Ungleichung

$F(n) \geq K := 1 - \beta$ genügen. Unter der Voraussetzung $K \binom{a}{t} > 1$ ist $F(x) = K$ eindeutig lösbar und das minimale n folgt durch Runden der Lösung x_* auf das nächstgrößere n (siehe [8]).

9. Monotonie und Funktionalanalysis

Für Vektorfunktionen $f: \mathbb{R}^n \mapsto \mathbb{R}^m$ kann man in den beiden Vektorräumen die Kleiner-gleich-Relation (als Halbordnung) koordinatenweise einführen, das bedeutet $x \leq y : \Leftrightarrow x_i \leq y_i$ für alle i . Eine Vektorfunktion heißt dann *monoton wachsend*, wenn $x \leq y$ stets $f(x) \leq f(y)$ zur Folge hat. Allgemeiner lässt sich die Monotonie bezüglich echter Kegel K in \mathbb{R}^n und L in \mathbb{R}^m definieren. Dabei ist z.B. $x \leq y$, falls $y - x \in K$ gilt. Analoges gilt für L im Bildbereich.

Für $m = 1$ kann man neben Gleichungen $F(x) = d$ auch ohne Weiteres Ungleichungen $F(x) \geq d$ betrachten.

Monotone Operatoren in Hilberträumen H erklärt man mit Hilfe des Skalarproduktes $\langle \cdot, \cdot \rangle$. Der Operator $F: H \mapsto H$ heißt *monoton (wachsend)*, wenn $\langle x - y, F(x) - F(y) \rangle \geq 0$ für alle $x, y \in H$ erfüllt ist. (Dieses Konzept funktioniert auch noch in gewissen Banachräumen).

Ist $H = \mathbb{R}^n$ und ist F ein linearer Operator über H (eine $n \times n$ -Matrix), so ist er genau dann monoton, wenn er positiv semidefinit ist.

Ist F monoton, *hemistetig* ($f(t) := \langle F(x + ty), z \rangle$ für alle $x, y, z \in H$ stetig in $[0, 1]$) und *koerzitiv* ($\langle x, F(x) \rangle / \|x\| \rightarrow +\infty$ für $\|x\| \rightarrow +\infty$), so ist die Lösungsmenge der Gleichung $F(x) = d$ ($d \in H$) nichtleer, beschränkt und konvex [1]. Mit etwas stärkeren Voraussetzungen erhält man eine eindeutige Lösung $x^* = F^{-1}(d)$.

Literaturverzeichnis

1. Bauschke, H.H. and Combettes, P.L., Convex Analysis and Monotone Operator Theory in Hilbert Spaces, Springer, New York 2011.
2. Langenbach, A., Monotone Potentialoperatoren in Theorie und Anwendung, VEB DVW, Berlin 1976.
3. Sachs, M., Wahrscheinlichkeitsrechnung und Statistik für Ingenieurstudenten an Fachhochschulen, Carl Hanser Verlag, München 2013.
4. Schott, D., Ingenieurmathematik mit MATLAB, Algebra und Analysis für Ingenieure, Carl Hanser Verlag, München 2004.
5. Schott, D., Limits to Growth and Mathematical Basics, Volcanic Delta 2011, Proceedings 8th Southern Hemisphere Conference on Teaching and Learning Undergraduate Mathematics and Statistics, Rotorua, New-Zealand, November 2011, p. 336 - 344 (2011)
6. Schott, D., Wachstum und Gleichgewicht aus mathematischer Sicht, Proceedings 9. Workshop 'Mathematik in ingenieurwissenschaftlichen Studiengängen', Wilhelmshaven (Deutschland), September 2011, Wismarer Frege-Reihe, Heft 02/2011, 47 - 60.
7. Schott, D., Growth processes: mathematical basics and projects for students, Global J. Engng. Educ. 14(1), 77 - 83 (2012).
8. Schott, D., Some remarks on a Statistical Selection Procedure of Bechhofer for Expectations, Rostock. Math. Kolloq. 71, 57 - 67 (2017/18).
9. www.en.wikipedia.org: Cantor-set, Cantor-function.
10. www.de.wikipedia.org: Cantor-Verteilung.

Autor

Prof. Dr. rer. nat. habil. Dieter Schott

Fakultät für Ingenieurwissenschaften, Gottlob-Frege-Zentrum

Hochschule Wismar

Philipp-Müller-Str. 14

D-23966 Wismar

E-Mail: dieter.schott@hs-wismar.de

Anhang

WFR - Wismarer Frege-Reihe / Wismar Frege Series

Beiträge zur Mathematikausbildung von Ingenieuren

- Heft 01/2005 Proceedings 4. Workshop Mathematik für Ingenieure, Bremen, Oktober 2005.
- Heft 05/2006 Proceedings 5. Workshop Mathematik für Ingenieure, Wismar, Teile 1 – 3, September 2006.
- Heft 01/2007 Proceedings Minisymposium Moderne Mathematikausbildung für Ingenieure, Humboldt-Universität Berlin, Teile 1 – 2, März 2007.
- Heft 02/2007 Mathematik für Ingenieure – Thesen zum Jahr der Mathematik 2008, Dezember 2007.
Mathematics for Engineers – Theses to the Year of Mathematics 2008, December 2007.
- Heft 03/2008 Proceedings 6. Workshop Mathematik für Ingenieure, Soest, Teile 1 – 2, September 2008.
- Heft 04/2008 Proceedings Minisymposium Moderne Mathematikausbildung für Ingenieure, Friedrich-Alexander-Universität Erlangen-Nürnberg, Teile 1 – 2, September 2008.
- Heft 03/2009 Peter Junglas: Interaktive Simulationsprogramme zur Demonstration von klassischen und quantentheoretischen Wellenphänomenen, Juni 2009.
- Heft 04/2009 Proceedings 7. Workshop Mathematik für Ingenieure, Wolfenbüttel, Juni 2009.
- Heft 02/2010 Information – Programme and Abstracts, 15th SEFI MWG Seminar & 8th Workshop GFC, Wismar, June 2010.
- Heft 03/2010 Proceedings 8. Workshop Mathematik für Ingenieure, Wismar, Juni 2010.
- Heft 05/2010 Larissa Fradkin: Teaching Algebra and Calculus to Engineering Entrants, December 2010.
- Heft 02/2011 Proceedings 9. Workshop Mathematik für ingenieurwissenschaftliche Studiengänge, Wilhelmshaven, September 2011.
- Heft 03/2013 Proceedings 11. Workshop Mathematik für ingenieurwissenschaftliche Studiengänge, Teile 1 – 2, Bochum, September 2013.

Heft 02/2015	Proceedings 12. Workshop Mathematik für Ingenieure, Teile 1 – 2, Hamburg, Februar 2015.
Heft 04/2016	Proceedings 13. Workshop Mathematik in ingenieurwissenschaftlichen Studiengängen, Lingen, September 2016.
Heft 01/2017	Proceedings 14. Workshop Mathematik in ingenieurwissenschaftlichen Studiengängen, Erlangen, September 2017.
Heft 01/2018	Sergiy Klymchuk: Puzzle-Based Learning in Engineering Mathematics: Students' Attitudes.
Heft 02/2018	Proceedings 1st Northern-Light Symposium on Engineering Education, Hamburg, April 2018.
Heft 02/2019	Proceedings 15. Workshop Mathematik in ingenieurwissenschaftlichen Studiengängen, Rostock-Warnemünde, April 2019.

Hinweis:

Der Workshop zur Mathematikausbildung im Ingenieurbereich wurde 2001 in Wismar gestartet. Die Proceedings zur Workshop-Reihe beginnen erst mit dem 4. Workshop. Die Proceedings zum 10. Workshop erschienen in einem Extra-band an der Hochschule Ruhr/West in Mülheim.

Herausgeber und Redakteur

Prof. Dr. rer. nat. habil. Dieter Schott
Gottlob-Frege-Zentrum
Fakultät für Ingenieurwissenschaften
Hochschule Wismar
Philipp-Müller-Str. 14
D - 23966 Wismar
Telefon: ++49 / (0)3841 / 753 7333
Fax: ++49 / (0)3841 / 753 7130
E-Mail: dieter.schott@hs-wismar.de

Vertrieb:

Direkt über den Herausgeber oder das Gottlob-Frege-Zentrum

ISSN 1862-1767
ISBN 978-3-947929-12-2